

**ALLEGATO I**  
**PARTI DI RICAMBIO**

***APPENDIX I***  
***SPARE PARTS***

**ALLEGATO I  
PARTI DI RICAMBIO**

**APPENDIX I  
SPARE PARTS**

<b>CASSA RIDUTTORE RIF. FIG. A</b>	
<b>No.</b>	<b>DESCRIZIONE</b>
<b>Part.</b>	
1001	Vite senza fine
1002	Rondella di rasamento
1003	Cuscinetto in bronzo
1004	Manopola asta di regolazione
1005	Asta di regolazione
1006	Viti fissaggio supporto asta di regolazione
1007	Etichetta adesiva scala graduata
1008	Pomello fermo asta di regolazione
1009	Supporto asta di regolazione
1010	O-Ring asta di regolazione
1011	O-Ring supporto asta di regolazione
1012	Tappo carico olio
1013	O-Ring di tenuta tappo carico olio
1014	Tappo scarico olio
1015	O-Ring di tenuta tappo di scarico olio
1016	Cassa riduttore
1017	Cuscinetto albero eccentrico
1018	Ruota elicoidale
1019	Albero eccentrico
1020	Linguetta di trascinamento
1021	Cuscinetto eccentrico
1022	Anello elastico
1023	Cuscinetto albero eccentrico
1024	Guarnizione coperchio laterale
1025	Coperchio laterale
1026	Vite fissaggio coperchio laterale
1027	Tappo livello olio
1028	O-Ring supporto perno
1029	Dado di serraggio supporto perno
1030	Perno porta diaframma
1031	Molla ritorno perno
1032	Cuscinetto in bronzo
1033	Supporto perno porta diaframma
1034	Anello di tenuta olio per perno
1035	Rondella
1036	Viti di fissaggio supporto perno
2009	Tappo di sicurezza con scarico

<b>GEAR BOX ASSEMBLY REF. FIG. A</b>	
<b>Part</b>	<b>DESCRIPTION</b>
<b>No</b>	
1001	Worm wheel
1002	Shim
1003	Bushing
1004	Micrometer
1005	Adjustment rod
1006	Adjustment bearing screws
1007	Adhesive Graduate scale
1008	Adjustment rod grubscREW
1009	Adjustment bearing
1010	Adjustment rod O-Ring
1011	Adjustment bearing O-Ring
1012	Oil load plug
1013	Oil load plug gasket
1014	Oil drain plug
1015	Oil drain plug gasket
1016	Gear box casing
1017	Shaft ball bearing
1018	Worm gear
1019	Eccentric shaft
1020	Key
1021	Eccentric shaft ball bearing
1022	Snap spring
1023	Shaft ball bearing
1024	Side cover gasket
1025	Side cover
1026	Side cover screws
1027	Oil level indicator
1028	Lantern push rod O-Ring
1029	Lantern push rod nuts
1030	Push rod
1031	Push rod spring
1032	Bushing
1033	Lantern push rod
1034	Push rod gasket
1035	Washer
1036	Push rod screws
2009	Drain safety cap



## Testate Pompe a diaframma Diaframma AISI 316 e PVC

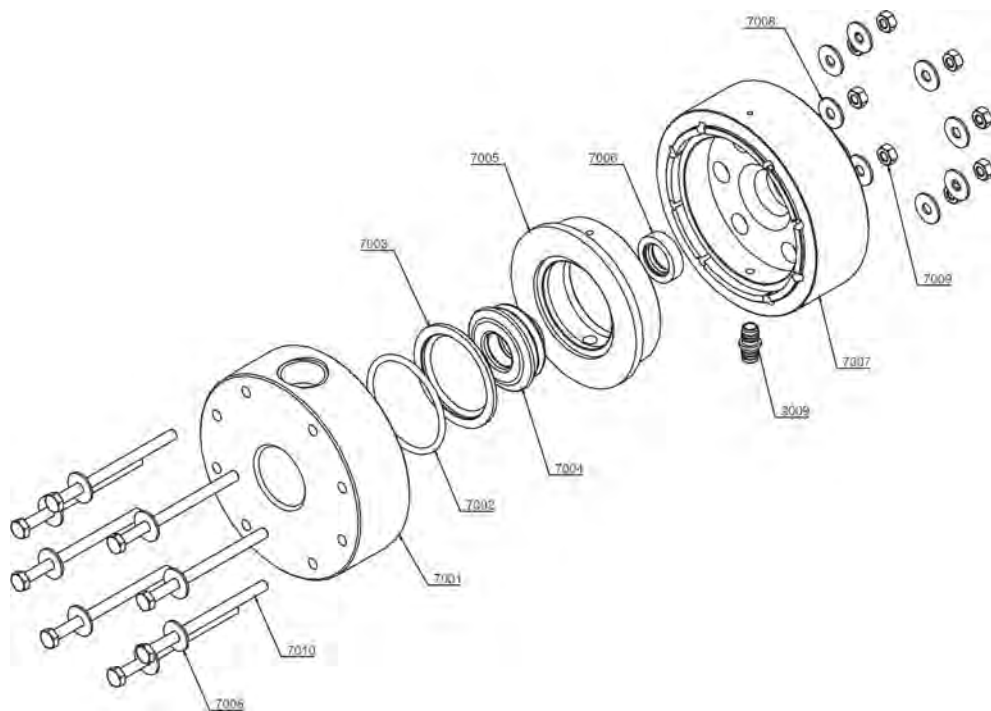
## Diaphragm Pump Head AISI 316 & PVC

### Elenco particolari

- 7001 - Testata
- 7002 - O-ring
- 7003 - Diaframma
- 7004 - Porta diaframma
- 7005 - Supporto diaframma
- 7006 - Anello di tenuta
- 7007 - Supporto testata
- 7008 - Rondella
- 7009 - Dado di serraggio testata
- 7010 - Vite di fissaggio testata
- 2009 - Tappo di sicurezza con scarico

### Part List

- 7001 - Pump head
- 7002 - O-ring
- 7003 - Diaphragm
- 7004 - Diaphragm holder
- 7005 - Diaphragm support
- 7006 - Gasket support ring
- 7007 - Head shield
- 7008 - Washer
- 7009 - Head nut
- 7010 - Head screw
- 7009 - Drain safety cap



## Valvole in Acciaio 1/2"

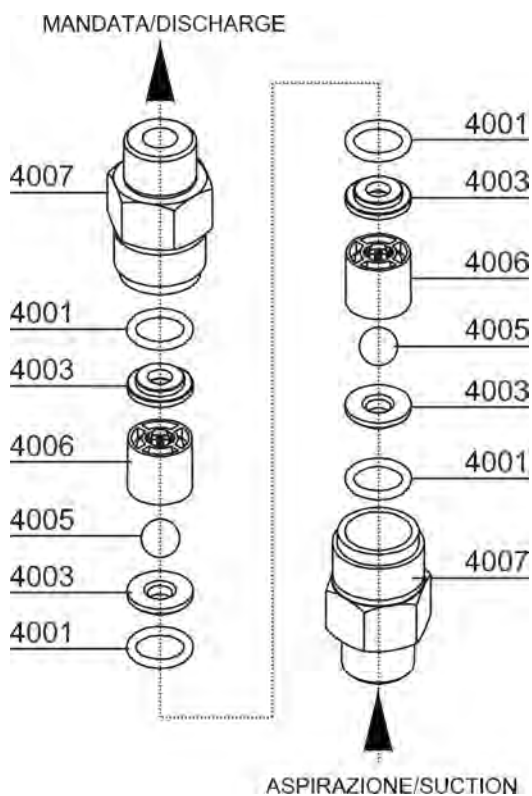
## Steel Valves 1/2"

### Elenco particolari

4001 - O-ring  
4003 - Sede valvola  
4005 - Sfera  
4006 - Guida valvola  
4007 - Raccordo

### Part list

4001 - O-ring  
4003 - Valve seat  
4005 - Valve ball  
4006 - Valve guide  
4007 - Valve housing



SINGOLA VALVOLA  
SINGLE VALVE ASSEMBLY

# Valvole in PVC 1/2"

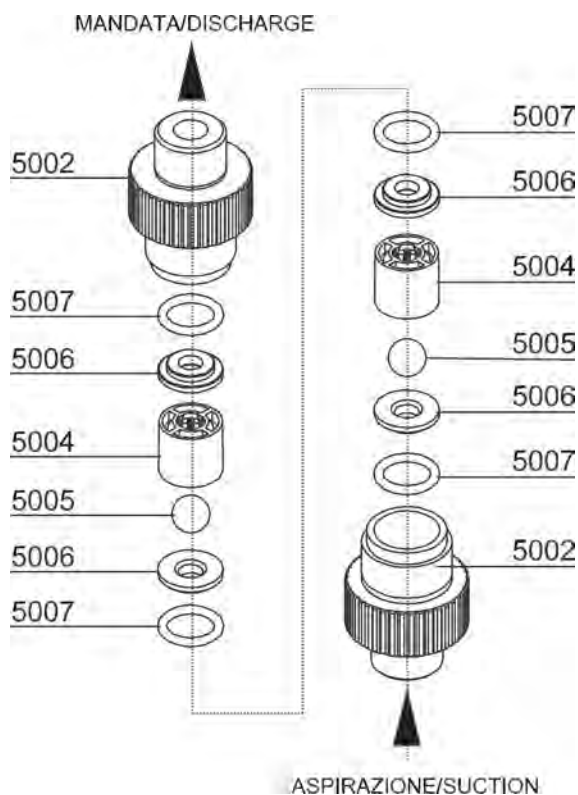
# PVC Valves 1/2"

## Elenco particolari

- 5002 - Raccordo
- 5004 - Guida valvola
- 5005 - Sfera
- 5006 - Sede valvola
- 5007 - O-ring

## Part list

- 5002 - Valve housing
- 5004 - Valve guide
- 5005 - Valve ball
- 5006 - Valve seat
- 5007 - O-ring



SINGOLA VALVOLA  
SINGLE VALVE ASSEMBLY