



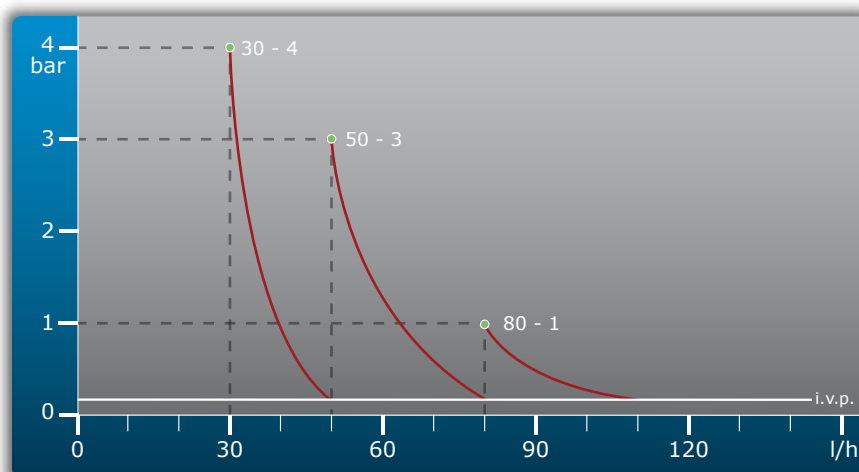
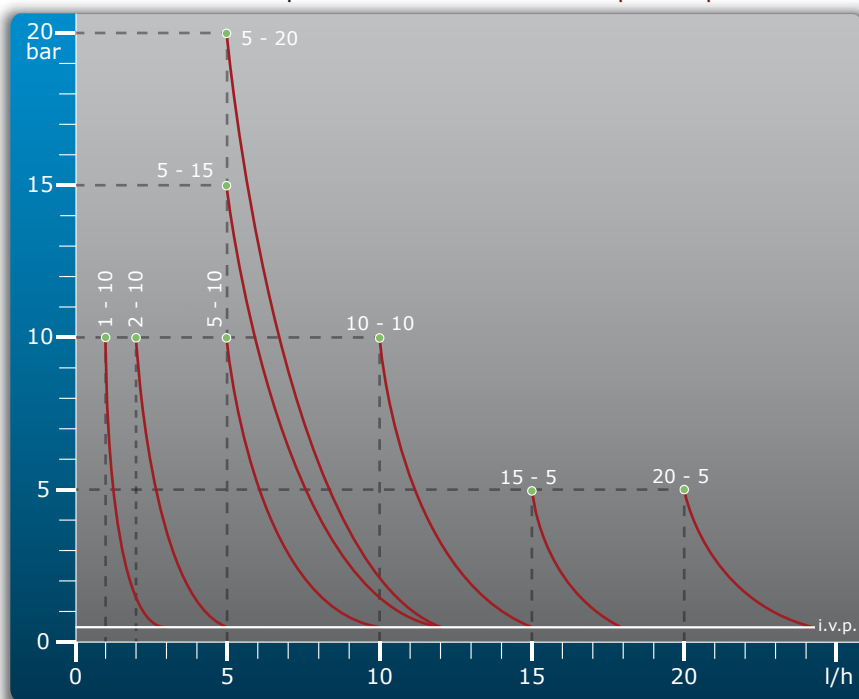
**BT & BTB Series**  
**Serie BT & BTB**

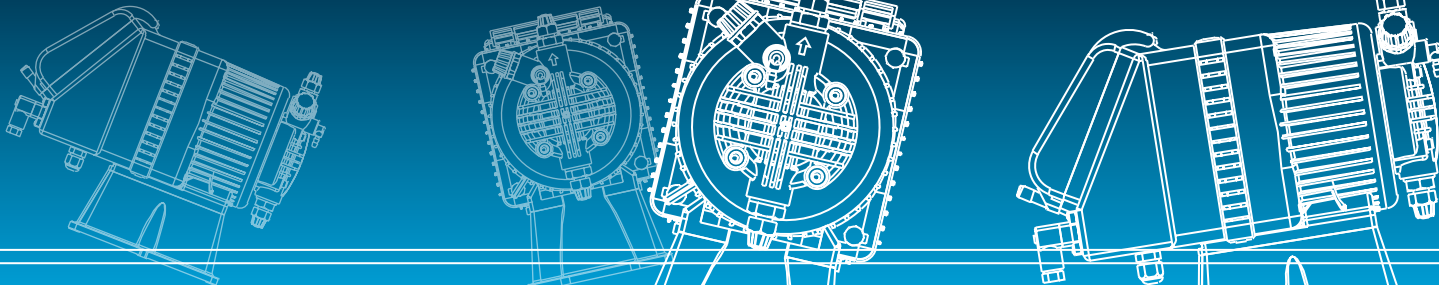


# BT

Flow rate Portata	Pressure Pressione	Max imp./min.	Output for stroke Dosaggio per impulsi	Stroke Corsa	Suction height Altezza aspirazione	Standard power supply Alim. elettr. standard	Power comp. Potenza ass.	Current comp. Corrente ass.	Net weight Peso netto
l/h - GPH	Bar - PSI		ml	mm	m	Volts - Hz	Watts	Ampere	Kg
1 - 0,26	10 - 145	160	0,10	0,80	1,5	230 V 50-60 Hz	60	0,26	4,2
2 - 0,53	10 - 145		0,21	0,70	2,0		60	0,26	4,2
5 - 1,32	10 - 145		0,52	1,00			60	0,26	4,2
5 - 1,32	15 - 217		0,52	1,80			90	0,39	4,7
5 - 1,32	20 - 290		0,52	1,50			110	0,48	5,2
10 - 2,64	10 - 145		1,04	1,10			90	0,39	5,4
15 - 3,69	5 - 72		1,56	2,20			110	0,48	5,4
20 - 5,26	5 - 72		2,08	2,20	110		0,48	5,7	
30 - 7,92	4 - 58		2,80	1,40	1,5		124	0,54	5,7
50 - 13,20	3 - 43		4,60	1,70	1,5		124	0,54	5,7
80 - 21,12	1 - 14		7,40	2,40	1,5		124	0,54	5,7

Curves flow rate vs. pressure/ Curve Caratteristiche portata-pressione

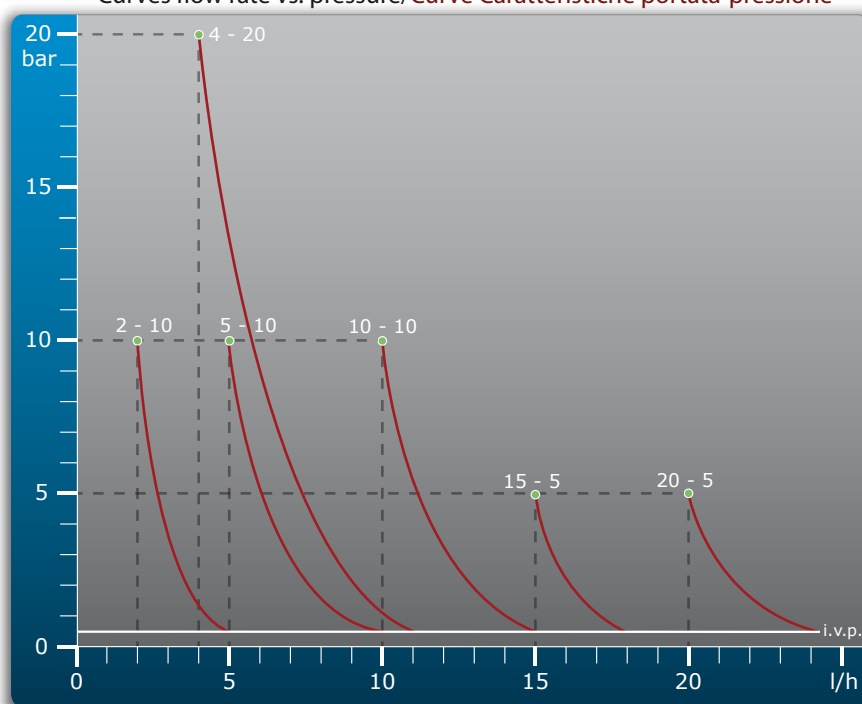




# BTB

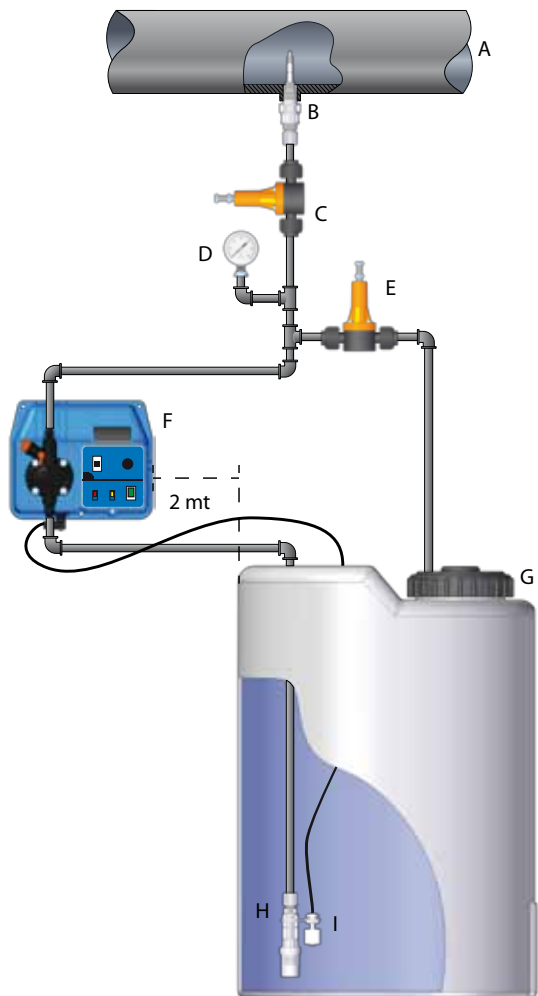
Flow rate Portata l/h - GPH	Pressure Pressione Bar - PSI	Max imp./min.	Output for stroke Dosaggio per imp. ml	Stroke Corsa mm	Suction height Altezza aspirazione m	Standard power supply Alim. elettr. standard Volts - Hz	Power comp. Potenza ass. Watts	Current comp. Corrente ass. Ampere	Net weight Peso netto Kg
2 - 0,53	10 - 145	120	0,28	0,80	2,0	230 V 50-60 Hz	35	0,15	3,4
4 - 1,06	20 - 290		0,55	1,50			67	0,28	5,4
5 - 1,32	10 - 145		0,70	1,80			55	0,25	4,4
10 - 2,64	10 - 145		1,40	1,10			67	0,25	5,2
15 - 3,69	5 - 72		2,10	2,20			67	0,25	5,2
20 - 5,26	5 - 72		2,80	2,20			67	0,25	5,2

Curves flow rate vs. pressure/ Curve Caratteristiche portata-pressione



### Hydraulic Parts/Configurazione Idraulica

Wetted Parts Parti a Contatto con il Liquido	Standard Materials Versione Standard	Upon Request A Richiesta
Pump Head/Corpo pompa	PP	PVDF/AISI 316/ PTFE
Diaphragm/Diaframma	PTFE	
Valves/Valvola	FPM (Viton®)	EPDM (Dutral®); Silicone; NBR; Ceramic
Sealings/Guarnizioni	FPM (Viton®)	EPDM (Dutral®); Silicone; NBR; PTFE
Injection Valve Valvola Iniezione	PP/FPM (Viton®)	PVDF/EPDM (Dutral®); Silicone; NBR Ceramic
Foot Filter/Filtro di Fondo		
Suction/Bleeding Tubings Tubi aspirazione/Spurgo	PVC	PVDF/PTFE/PE
Delivery Tubing/Tubo Mandata	PE	



**(UK) SAMPLE INSTALLATION**

- A - Main Pipeline
- B - New Injection Valve
- C - Backpressure Valve
- D - Pressure Gauge
- E - Relief Valve
- F - Dosing Pump
- G - Tank
- H - New Foot Filter
- I - Level Switch

**(IT) INSTALLAZIONE TIPO**

- A - Tubazione Principale
- B - Nuova Valvola d'iniezione
- C - Valvola di Contropressione
- D - Manometro
- E - Valvola di Sfiato
- F - Pompa Dosatrice
- G - Serbatoio
- H - Nuova Valvola di Fondo
- I - Sonda di Livello

**(FR) INSTALLATION**

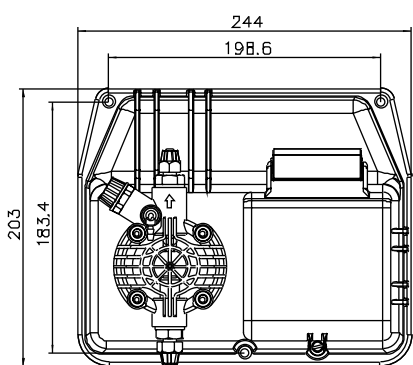
- A - Conduite principale
- B - Nouvelle canne d'injection
- C - Clapet de contre pression
- D - Manomètre
- E - Soupape de decharge
- F - Pompe doseuse
- G - Réservoir
- H - Nouvelle crepine
- I - Sonde de niveau

**(SP) INSTALACIÓN**

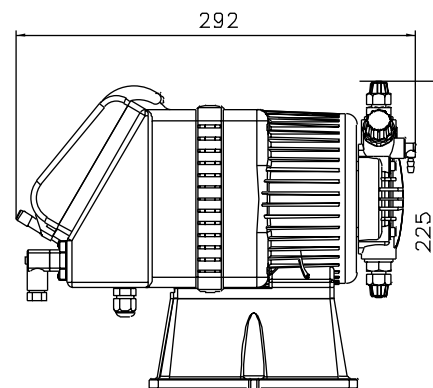
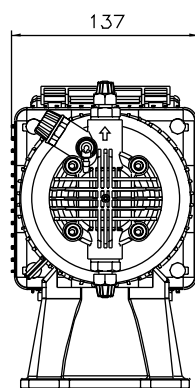
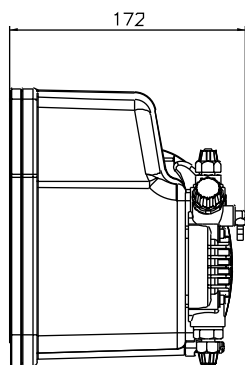
- A - Tubería principal
- B - Nueva válvula de inyección
- C - Válvula de contrapresión
- D - Manómetro
- E - Válvula de alivio
- F - Dosificación de la bomba
- G - Tanque
- H - Nueva válvula de fondo
- I - Sonda de nivel

**(PR) INSTALAÇÃO**

- A - Tubulação principal
- B - Nova Válvula de injeção
- C - Válvula de contrapressão
- D - Manômetro
- E - Válvula de Alívio
- F - Bomba dosadora
- G - Reservatório
- H - Nova Válvula de Pé/Filtro
- I - Sensor de Nível



BT



BTB



# BTB

## UK - Common Features

Wall mounted BT or foot mounted BTB dosing pumps • The casing is in aluminium protected with two coats of epoxy paint (BT) or fireproof antiacid plastic casing (BTB) • Environmental Conditions: IP 65 protection, altitude up to 2000m, ambient temperature 5C to 40C, maximum relative humidity 80% for temperatures up to 31°C • Control panel protection assured by a transparent polycarbonate cover with gasket • Standard power supply (fluctuations not to exceed  $\pm 10\%$ ): 230 Vac 50-60 Hz single phase • Optional power supply (fluctuations not to exceed  $\pm 10\%$ ): 240 Vac 50-60 Hz single phase; 110 Vac 50-60 Hz single phase.

## IT - Caratteristiche Generali

Pompe dosatrici per montaggio a parete BT o a basamento BTB • Cassa in alluminio pressofuso protetta con doppio strato di verniciatura epossidica (BT) o in plastica ignifuga antiacida (BTB) • Protezione IP65, altitudine fino a 2000m, temperatura ambiente da 5°C fino a 40°C, umidità relativa massima 80% fino ad un massimo di 31°C • Pannello comandi protetto con coperchietto trasparente in polycarbonato e relativa guarnizione • Alimentazione elettrica standard (sono permesse fluttuazioni massime del  $\pm 10\%$ ): 230 Vac 50-60 Hz monofase • Sono disponibili a richiesta le seguenti alimentazioni: 240 Vac 50-60 Hz monofase - 110 Vac 50-60 Hz monofase.

## FR - Caracteristiques Communes

Pompe doseuse murale BT ou sur pied BTB • Caisse en aluminium protégée par une double couche époxy (BT) ou boîtier en plastique ignifuge antiacide (BTB) • Conditions environnementales: protection IP65, jusqu'à 2000m, température 5C à 40C, humidité relative maximale de 80% pour des températures jusqu'à 31 °C • Protection du panneau de commande assurée par un couvercle en polycarbonate transparent avec joint • alimentation standard (fluctuations à ne pas dépasser  $\pm 10\%$ ): 230 Vac 50-60 Hz monophasé • Puissance électrique en option d'approvisionnement (les fluctuations à ne pas dépasser  $\pm 10\%$ ): 240 Vac 50-60 Hz monophasé, 110 Vac 50-60 Hz monophasé.

## SP - Características Técnicas

Bombas dosificadoras para montaje en pared BT o de pie BTB • Carcasa de fundición en aluminio protegida con PTFE (BT) o de combustión lenta antiácido de plástico (BTB) • IP65, hasta una altitud de 2000m, la temperatura ambiente de 5 °C a 40 °C, humedad relativa máxima del 80% a un máximo de 31 °C • Panel de control protegido con tapa transparente de polycarbonato y junta de estanqueidad • Estándar (fluctuaciones pueden exceder  $\pm 10\%$ ): 230 VAC 50-60 Hz fase única • Posibilidad de pedir a: 240 VAC 50-60 Hz fase única - 110 VAC 50-60 Hz monofásico servicios.

## PR - Características Técnicas

Bombas dosadoras para montagem em parede BT ou em base BTB • Caixa em alumínio fundido protegido com duas demãos de tinta epóxi (BT) ou plástico retardador de chama antiácido (BTB) • Proteção IP65, altitude até 2000 m, temperatura ambiente entre 5°C e 40°C, umidade relativa máxima de 80% a um máximo de 31°C • Painel de controle protegido com tampa transparente de polycarbonato e vedação • Alimentação elétrica standard (flutuações não podem exceder  $\pm 10\%$ ): 230 VAC 50-60 Hz monofásico • Sob requisição são disponíveis as seguintes opções: 240 VAC 50-60 Hz monofásico - 110 VAC 50-60 Hz monofásico.

## UK - Materials

Diaphragm: PTFE • Pump head: Polypropylene (PVC for 04-20; 05-20; 30-04; 50-03; 80-01), upon request: PVC, 316 Stainless Steel, PTFE. Stroke Adjustment: PVC pump head • Nipples: polypropylene • Filter: polypropylene • Injection nipple: polypropylene • Suction hose: PVC • flexible • Discharge hose: polyethylene; upon request PTFE • Valves: "lip" type viton upon request available in EPDM (Dutral), NBR, Silycon • "Ball Check" Valves upon request type in SS 316 and Glass PYREX. Available with Spring Return and "KALRETZ" Valve • Seals: viton upon request EPDM (Dutral), NBR, Silycon, PTFE only for ball checks valves.

## IT - Materiale

Diaphragma PTFE • Corpo pompa: PP (PVC 04-20; 05-20; 30-04; 50-03; 80-01) su richiesta: PVC, Acciaio Inox 316, PVDF • Raccordi: PP • Filtro: PP • Raccordo iniezione: PP • Tubo aspirazione: PVC Cristal flessibile • Tubo mandata: PE (su richiesta PTFE) • Valvola a labbro std.: FPM (Viton®), disponibile anche in EPDM (Dutral®), silicone e nitrile. Su richiesta: Valvole a sfera (acciaio INOX 316, vetro PYREX con o senza molla di ritorno), Valvole Kalretz • Tenute: FPM (Viton®), su richiesta EPDM (Dutral®), NBR, Silicone e PTFE (solo per valvole a sfera).

## FR - Matériaux

Pompe à membrane PTFE corps: PP (PVC 04-20, 05-20, 30-04, 50-03, 80-01) sur demande: PVC, en acier inox 316, PVDF • Raccords: PP • Filtre: PP • Raccord injection: PP • Tube aspiration: PVC Cristal flexible • Tube refoulement: PE, sur demande PTFE • Soupapes à lèvres std: FPM (Viton®), disponible également en EPDM (Dutral®), de silicone et de nitrile. Sur demande: Soupapes à sphère en acier inox 316, verre PYREX avec ou sans ressort de retour) soupapes Kalretz • Étanchéité: FPM (Viton®), EPDM sur demande (Dutral®), NBR, silicone et PTFE (seulement pour soupapes à sphère).

## SP - Materiales

Diaphragma de PTFE Cuerpo de bomba: PP (PVC 04-20, 05-20, 30-04, 50-03, 80-01) a petición de: PVC, acero inoxidable 316, PVDF • Accesorios: PP • Filtro: PP • Racord de Inyección PP • El tubo de aspiración: Cristal tubo flexible de PVC • Tubo impulsión: PE • Válvula de PTFE estándar labios: FPM (Viton®), también disponible en EPDM (Dutral®), en silicona y nitrilo. Por encargo: Las válvulas de bola (acero inoxidable 316, vidrio PYREX, con o sin muelle de retorno) las válvulas de Kalretz • Sellos: FPM (Viton®), a petición de EPDM (Dutral®), NBR, silicona y PTFE (sólo para válvulas esfera).

## PR - Materiais

Diaphragma PTFE • cabeçote: PP (PVC 04-20, 05-20, 30-04, 50-03, 80-01), sob requisição: PVC, aço inoxidável 316, PVDF • Nipples: PP • Filtro: PP • Nipple de Injeção PP • Mangueira de sucção: Cristal mangueira flexível PVC • Mangueira de descarga: PE; sob requisição: PTFE • Válvula std lábil: FPM (Viton®), também disponível em EPDM (Dutral®), silicone e nitrilo, sob requisição: válvulas de esfera (aço inox 316, PYREX vidro com ou sem retorno por mola), válvulas Kalretz • Vedações: FPM (Viton®), sob requisição de EPDM (Dutral®), NBR, Silicone e PTFE (só para válvulas esfera).



# BT

## MA/AD

**(UK)** Analogic dosing pump, flow rate adjusted manually by twin-scale stroke rate control, 0÷20% - 0÷100%.

**(IT)** Pompa dosatrice analogica con regolazione della portata manuale mediante variazione della frequenza, campo di regolazione 0÷100% su doppia scala di regolazione • Predisposizione per la sonda di livello.

**(FR)** Pompe de dosage analogique, le débit ajusté manuellement par double-échelle bouton cadence, 0 ÷ 20% - 0 ÷ 100%.

**(SP)** Bomba dosificadora analógica, caudal ajustable manualmente con doble escala de regulación 0 ÷ 20% - 0 ÷ 100% • Predisposición para sonda de nivel.

**(PR)** Bomba dosadora analógica, vazão ajustável manualmente mediante a variação da frequência de pulsação, em dupla escala (0-20% e 0-100%).



## MA/M

**(UK)** High accurate manually-controlled pumps frequency. The user can select the stroke frequency percentage (and thus flow rate) from the control panel. Service connectors for low alarm and level setting outputs. MA at 120V is CSA certified.

**(IT)** Pompa dosatrice a microcontrollore con regolazione della portata manuale, campo 0÷100% mediante impostazione digitale, display 3 cifre • Predisposizione per la sonda di livello • Modello con alimentazione a 120 Vac, può essere certificata CSA.

**(FR)** Pompe doseuse manuelle à commande de fréquence de haute précision. L'utilisateur peut régler le pourcentage fréquence de course (et donc le débit) à partir du panneau de contrôle. Connecteurs de service pour alarme de niveau bas et les sorties de réglage de niveau. MA à 120V est certifié CSA.

**(SP)** Bomba dosificadora microprocesada con regulación del caudal 0÷100% mediante display 3 cifras. Predisposición para sonda de nivel • Modelo también a 120 Vca • Puede ser certificada CSA.

**(PR)** Bomba dosadora microcontrolada com regulagem manual da vazão, na faixa de 0-100% de forma digital, display de 3 dígitos • Predisposição para sensor de nível • Modelo com alimentação 120 Vca é certificado CSA.



## VFT

**(UK)** Microprocessor based model having proportional/ manual modes: Manual mode; Pulse multiplier with memory (1xnM); Pulse multiplier (1xn); Pulse divider (1:n). Predisposed for level switch.

**(IT)** Pompa dosatrice a microcontrollore con possibilità di operare quattro diverse funzioni: Manuale; Proporzionale con moltiplicatore di impulsi (1xn); Proporzionale moltiplicatore di impulsi con memoria (1xn-M); Proporzionale con divisore di impulsi (1/n) • Predisposizione per sonda di livello.

**(FR)** Pompe doseuse avec un microprocesseur donnant 4 fonctions: manuel; proportionnelles avec multiplicateurs d'impulsions avec mémoire (1xnM); multiplicateurs d'impulsions (1xn); Diviseur d'impulsions (1:n). Prédisposé pour capteur de niveau.

**(SP)** Bomba dosificadora microprocesada, con dos modos de trabajo: manual / proporcional (multiplicador de impulsos con memoria (1xnM); multiplicador de impulsos (1xn); divisor de impulsos (1: N). Predisuesto para sonda de nivel.

**(PR)** Bomba dosadora baseada em microprocessador tendo modos de ajuste proporcional / manual: Modo manual; Multiplicador de pulsos com memória (1xnM); Multiplicador de pulsos simples (1xn); Divisor de pulsos (1:n) • Predisposição para sensor de nível.



# BT



## PH-RX-CL/M

**(UK)** Microcontroller dosing pump with pH, RX(mV), free Chlorine control and regulation instrument • Backlight LCD display; ON/OFF – proportional operation modes; 0÷14pH; -1000 ÷ +1400mV; 0÷2, 0÷20, 0÷200ppm measuring range; 4÷20mA output; pH, Manual/automatic temperature compensation 0÷100°C; Hysteresis programming of Set point • Delay of Set point Activation; Display resolution: 0,01pH; ±1mV; 0,01ppm; 0,1°C. Level switch input • Relay output.

**(IT)** Pompa dosatrice con strumento incorporato per la regolazione e il controllo dei parametri pH, RX(mV) e ppm (Cloro) • Display LCD retroilluminato, funzionamento ON/OFF - proporzionale, campo di misura 0÷14pH; -1000÷+1400mV 0÷2, 0÷20, 0÷200ppm, uscita 4÷20mA programmabile • Compensazione manuale e automatica della temperatura, campo 0÷100°C, predisposizione per sensore presenza acqua (sensore di prossimità), predisposizione per sonda di livello • Uscita allarme relé.

**(FR)** Pompe doseuse à microprocesseur avec le pH, RX (mV), le contrôle et la régulation de chlore libre instrument • Écran LCD rétroéclairé; ON / OFF - modes de fonctionnement proportionnelles; 0 ÷ 14 pH; -1000 ÷ 1400 mV; 0 ÷ 2, 0 ÷ 20, 0 ÷ 200ppm plage de mesure, 4 ÷ 20mA; pH, la compensation de température manuelle / automatique 0 ÷ 100 ° C; programmation Hystérésis de point de consigne • retard de l'activation du point de consigne, la résolution d'affichage: 0,01 pH; ± 1mV; 0,01 ppm; 0, 1 ° C Entrée du commutateur de niveau • Sortie relais.

**(SP)** Bomba dosificadora microprocesada con pH, RX (mV), y ppm de cloro • Display LCD retroiluminado Modos de funcionamiento ON / OFF y proporcional; Campo de medida: 0 ÷ 14 pH; -1000 ÷ 1400 mV, 0 ÷ 2, 0 ÷ 20, 0 ÷ 200 ppm; salida 4 ÷ 20mA programable • Compensación manual y automática de la temperatura. 0 ÷ 100 ° C • Programación de la histeresis • Retardo de la activación del punto de set • 0,01 pH; ± 1mV; 0,01 ppm; 0, 1 ° C • Predisposición para sensor de flujo, predisposición para sonda de nivel • Salida de relé.

**(PR)** Bomba dosadora com instrumento microprocessador incorporado a instrumento medidor e controlador de pH, Rx (mV) ou Cl (ppm) • Display LCD retroiluminado • Modos de operação ON-OFF - proporcional • Faixas de medição 0 a 14 pH; -1000 a +1400 mV; 0-2, 0-20, 0-200 ppm • Saída 4-20 mA • Compensação Manua/Automática de temperatura 0-100°C em pH • Predisposição para sensor de presença de fluxo de água (sensor de proximidade) • Predisposição para sensor de nível • Saída de relé de serviço.



## PH-RX/MBB

**(UK)** Microcontroller dosing pump with pH, RX (mV), control and regulation instrument • Backlight LCD display, ON/OFF - proportional operation modes, 0÷14pH; -1000÷+1400mV measuring range • Level switch input.

**(IT)** Pompa dosatrice con strumento incorporato per la regolazione e il controllo dei parametri pH e RX(mV) • Display LCD retroilluminato, funzionamento ON/OFF - proporzionale, campo di misura 0÷14pH; -1000÷+1400mV • Predisposizione per sonda di livello.

**(FR)** Pompe doseuse à du pH, RX (mV), avec contrôle et réglage incorporé • Rétroéclairage écran LCD, ON / OFF modes de fonctionnement-proportionnels, 0 ÷ 14 pH; -1000 ÷ 1400 mV plage de mesure • Entrée commutateur de niveau.

**(SP)** Bomba dosificadora microprocesada con pH, y RX (mV) • Display LCD retroiluminado • Modos de funcionamiento ON/OFF y proporcional • Campo de medición: 0 ÷ 14 pH; -1000 ÷ 1400 mV • Predisposición para sonda de nivel.

**(PR)** Bomba dosadora com instrumento microprocessador incorporado a instrumento medidor e controlador de pH, Rx (mV) ou Cl (ppm) • Display LCD retroiluminado • Modos de operação ON-OFF - proporcional • Faixas de medição 0 a 14 pH; -1000 a +1400 mV • Predisposição para sensor de nível.



## MF

**(UK)** Multifunctions metering pump • Operating functions: Manual; 1xN; 1xN (M); 1:N; ppm e mA • Additional features: flow alarm; level control (probe supplied separately); relay output; buzzer; clock; timer; language italian/english • MF at 120V is CSA certified.

**(IT)** Pompa dosatrice a microcontrollore con tecnologia multifunzione • Funzioni operative: Manuale; 1xn; 1xn con memoria (M); 1/n; ppm e mA • Altre funzioni supplementari: allarme flusso, predisposizione per sensore di flusso; predisposizione per sonda di livello; uscita relay; buzzer; orologio; timer digitale; comando remoto; lingua italiano/inglese • Modello con alimentazione a 120 Vac, può essere certificata CSA.

**(FR)** Pompe doseuse multifonctions • Fonctions d'exploitation: Manuel; 1xN; 1xN (M), 1: N; ppm e mA • Fonctions supplémentaires: alarme de débit; contrôle de niveau (sonde supplied séparément); sortie relais, buzzer; horloge; minuterie; langue italienne / anglais • MF à 120V est certifié CSA.

**(SP)** Bomba digital multifunción • Funciones de operación: Manual, 1xN; 1xN (M), 1: N; ppm e mA • Características adicionales: alarma de flujo, predisposición para control de nivel, y la salida de relé, alarma, reloj, temporizador, idioma italiano/Inglés • MF a 120V esta certificada por la CSA.

**(PR)** Bomba dosadora microprocessada com tecnologia multifuncional • Funções de operação: Manual; 1xN; 1xN(M); 1:N; ppm e mA • Funções adicionais: Alarme de fluxo; predisposição para sensor de fluxo; predisposição para sensor de nível; saída de relé; buzzer; relógio; programador horário digital; comando remoto; lingua italiano/inglês • Modelo com alimentação 120 Vca é certificado CSA.

