



Dosing Pumps PKX
PKX Pompe Dosatrici



Characteristics Caratteristiche



This new range of solenoid dosing pumps distinguishes this new product from competitor copies in the market thanks to its simplicity of use, high reliability and quality and its overall compact dimensions. The PKX range, thanks to its characteristics and for its versatility is the ideal pump for the dosing of chemical products in many application sectors among which: swimming pools, car washing, water treatment, wash-ware, etc...

The main characteristics of the PKX range are:

- IP65 protection, PP reinforced housing
- Manual air bleed pump head
- Floating level switch (upon request for MA/A model)
- Small size
- Wall or foot mounting option
- Flashing LED under working conditions
- Extra silent version available upon request

La nuova gamma di pompe dosatrici elettromagnetiche che la Etatron D.S. inserisce nel suo listino si distingue per la semplicità d'uso, l'alta affidabilità e per la ridotta dimensione di ingombro. La gamma PKX, grazie alle sue caratteristiche e per la sua versatilità è l'apparecchiatura ideale per il dosaggio di prodotti chimici in molti settori tra i quali: piscine, autolavaggi, trattamento delle acque industriali, detergenza...

Le principali caratteristiche della serie PKX sono:

- Contenitore plastico in PP rinforzato con grado di protezione IP65
- Corpo pompa con disaerazione manuale
- Predisposizione sonda di livello (a richiesta sulla versione MA/A)
- Dimensioni ridotte
- Staffa di fissaggio per il montaggio a pasamento o parete
- Indicazione status operativo con LED
- Versione silenziosa disponibile a richiesta



MA-A & MA-AL

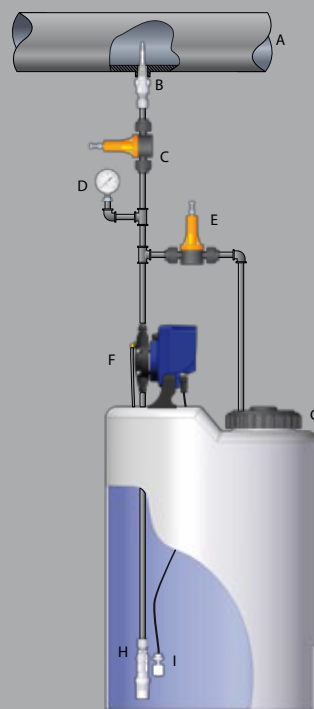
- Analogic dosing pump, manual flow rate adjustment from 0÷100%. Available with low tension power supply, ask for 48V version. The 12Vdc model is also available for solar panels use having very low power consumption with peak current 8A, nominal current 1.4A and nominal power 17W. Standard model 12Vdc has peak current 12A, nominal current 2A and nominal power 24W. Model MA/AL has same characteristics as MA/A model with level control setting. MA/A and MA/AL at 120V are CSA certified.
- Pompa dosatrice analogica con regolazione della portata manuale mediante variazione della frequenza, campo di regolazione 0÷100%. Su richiesta versione "SOL" alimentata a 12Vdc con una esecuzione specifica per uso con pannelli solari a basso consumo energetico, corrente di picco 8A, corrente nominale 1.4A, con potenza nominale 17W. Il modello MA/AL ha la predisposizione per la sonda di livello. Modelli MA/A e MA/AL a 120V certificata CSA.

F-T

- Reed contact proportional dosing (free tension contact, e.g. coming from a water meter). Two optional features: volumetric proportional (1 injection per 1 impulse) or volumetric with timer (programmable injection time per each impulse received - timer range: 0-60 sec). Level control setting included (supplied without probe).
- Pompa dosatrice con dosaggio proporzionale ad un segnale remoto in ingresso libero da tensione (es. da contatore lanciaim-pulsi). La proporzionalità può essere del tipo 1:1 (F) o a tempo (T), regolabile tramite manopola da 0 a 60 secondi. Un pulsante seleziona la modalità F o T. Predisposizione per la sonda di livello. (escluso sonda).

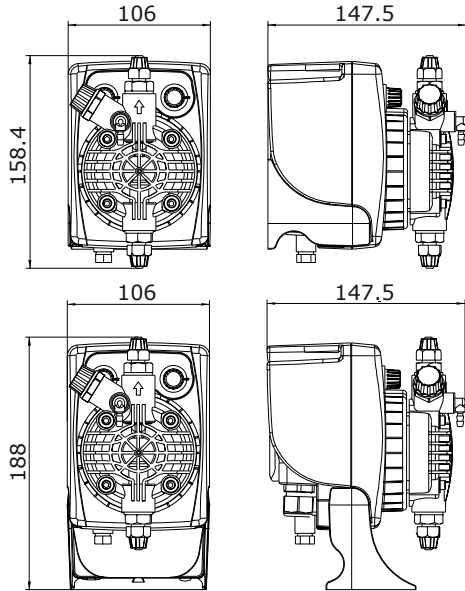
SAMPLE INSTALLATION INSTALLAZIONE TIPO

- A - Main Pipeline
- Tubazione Principale
- B - Injection Valve
- Valvola d'iniezione
- C - Backpressure Valve
- Valvola di Contropressione
- D - Pressure Gauge
- Manometro
- E - Relief Valve
- Valvola di Sfiato
- F - Dosing Pump
- Pompa Dosatrice
- G - Tank
- Serbatoio
- H - Foot Filter
- Valvola di Fondo
- I - Level Switch
- Sonda di Livello

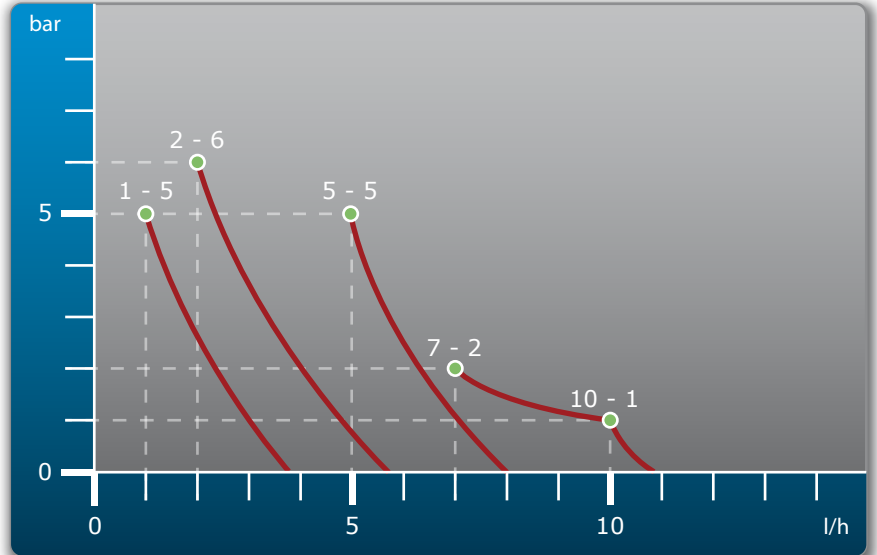


Serie PKX

Model Modello	Flow rate Portata	Pressure Pressione	Max imp./min.	Output for stroke Dosaggio per imp.	Stroke Corsa	Suction height Altezz. aspiraz.	Standard power supply Alim. elettr. standard	Power comp. Potenza ass.	Current comp. Corrente ass.	Net weight Peso netto
	l/h - GPH	Bar - PSI		ml	mm	m	Volts - Hz	Watts	Ampere	Kg
A	1 - 0,26	5 - 72	120	0,14	0,80	2,0	220/240 V 50-60 Hz	32	0,14	1,9
B	2 - 0,53	6 - 87	120	0,28	0,80					
C	3 - 0,78	3 - 43	120	0,69	1,10					
D	5 - 1,32	5 - 72	120	0,97	1,30					
E	7 - 1,84	2 - 29	120	0,97	1,30					
	10 - 2,64	1 - 14		1,39						



Curves flow rate vs. pressure/Curve Caratteristiche portata-pressione



- Wall mounting
Montaggio a Parete
- Foot mounting
Montaggio a Basamento



Hydraulic Parts/Configurazione Idraulica

Wetted Parts Parti a Contatto con il Liquido	Standard Materials Versione Standard	Upon Request A Richiesta
Pump Head/Corpo pompa	PP	PVDF; AISI 316
Diaphragm/Diaframma	PTFE	PTFE
Lip Valves/Valvola a Labbro	FPM (Viton®)	
Sealings/Guarnizioni	FPM (Viton®)	EPDM (Dutral®); Silicone; NBR
Injection Valve Corpo Valvola Iniezione	PP/Ceramic	EPDM (Dutral®); Silicone; NBR
Foot Filter/Filtro di Fondo	PP/Ceramic	PVDF/Ceramic
Suction/Bleeding Tubings Tubi aspirazione/Spurgo	PVC	PVDF/Ceramic
Delivery Tubing/Tubo Mandata	PE	EPDM (Dutral®)

Upon Request/A Richiesta

Wetted Parts Parti a Contatto con il Liquido	Standard Materials Versione Standard	Upon Request A Richiesta
Corpo Pompa con Valvola a Sfera Gravità Pump Head with Gravity Balls	Ceramic	PTFE