

VPM - VPS - VPL

Liquid ring vacuum pumps

VPM - VPS - VPL

Pompe per vuoto ad anello liquido



FEATURES

- *Cast Casing and Impeller in Stainless Steel AISI 316; Titanium; Hastelloy C;*
- *Cast Iron /Carbon Steel bracket (VPL & VPM only);*
- *No contact between internal rotating parts, except for mechanical seal rings (pumps VPS and VPL) and rotating bushes (pump VPM magnetic drive);*
- *No need for external lubrication source to operate;*
- *Easy maintenance;*
- *High efficiency with reduced dimensions;*
- *Minimum vibration values/low noise;*
- *Versatile for different applications;*
- *Design temperature: 100°C.;*
- *Pressure rating: NP 10.*

STANDARD

- *Overhung impeller design;*
- *Isothermal Compression;*
- *ATEX Certification.*

OPTIONAL

- *Automatic drain and anti-cavitation valves;*
- *Graphite/Ceramic mechanical seal;*
- *Oil lubricated ball bearing (only VPL).*

CARATTERISTICHE

- *Corpo e girante in acciaio inox AISI 316; Titanio; Hastelloy C;*
- *Lanterna in ghisa o in acciaio al carbonio (solo VPL e VPM);*
- *Nessun contatto tra le parti rotanti interne, con l'eccezione degli anelli di tenuta meccanica (pompe VPS e VPL) e delle boccole a strisciamento (pompa VPM a trascinamento magnetico);*
- *Funzionamento senza l'esigenza di lubrificazione esterna;*
- *Estrema semplicità di manutenzione;*
- *Ottime prestazioni con il minimo ingombro;*
- *Vibrazioni ridotte al minimo/rumorosità contenuta;*
- *Versatile per applicazioni diverse;*
- *Temperatura di progetto: 100°C.;*
- *Pressione nominale: PN 10.*

STANDARD

- *Girante a sbalzo;*
- *Compressione Isotermica;*
- *Certificato ATEX.*

OPTIONAL

- *Drenaggio automatico e valvole anti-cavitazione;*
- *Tenuta meccanica in grafite o ceramica;*
- *Cuscinetti lubrificati ad olio (solo per VPL).*

LIQUID RING VACUUM PUMPS SUITABLE FOR TOXIC, OBNOXIOUS AND DANGEROUS GASES & VAPOURS

TYPE : VPM (magnetic drive design)

TYPE: VPS (close coupled with mechanical seal)

TYPE: VPL (long coupled with mechanical seal)

POMPE PER VUOTO AD ANELLO LIQUIDO IDEALI PER GAS E VAPORI TOSSICI, NOCIVI E PERICOLOSI

TIPO: VPM (trascinamento magnetico)

TIPO: VPS (monoblocco con tenuta meccanica)

TIPO: VPL (supporto cuscinetti, tenuta meccanica)

GEMMECOTTI liquid ring vacuum pumps types VPM, VPS and VPL, are constructed in a conventional overhung impeller design. They are suitable for operating with both toxic and dangerous gases. They are also fully compliant with the recent ATEX area certification requirements thus meeting the current legislation for explosive area classification. All models are specifically engineered to ensure the maximum safety and efficiency. Robust, advanced design and easy maintenance have been our pre-requisites for the standard design criteria of this range. GEMMECOTTI liquid ring vacuum pumps attain high levels of vacuum by means of isothermal compression. They can evacuate most gases and vapours and are especially suitable for the evacuation of gases containing both condensate and liquid compositions for arduous applications. GEMMECOTTI liquid ring vacuum pumps generally operate without contact between internal rotating parts, with the exception of the mechanical seal rings for pumps VPS and VPL and the rotating bushes for pump VPM (magnetic drive). Due to their inherent design, contact is required, however, the service liquid ensures that both the mechanical seal and bushes are lubricated sufficiently in these designs. VPM, VPS and VPL models are also capable of operating without the need for an external lubrication source, as the standard design uses sealed for life bearings. Vibration and noise levels are minimized and fall well below industry requirements on all models within the range. VPM, VPS and VPL have the capability to incorporate automatic drain and anti-cavitation valves.

DESIGN

VPM range: Sealless pump, magnetic drive. Support is guaranteed by standard design of silicon carbide slide bearing.

VPS range: available in close coupled design and fitted with single mechanical seal. Supported by means of standard bearings fitted to the electric motor.

VPL range: Standard execution with single mechanical seal. For more arduous duties it is also possible to install a double mechanical seal with an external flushing system. Support by a robust bearing bracket complete with sealed for life ball bearings. GemmeCotti can also install an oil lubricated ball bearing design for this construction if requested.

APPLICATIONS

The main applications of Liquid Ring Pumps are the following:
Chemical Industry - Petrochemical Industry - Refinery - Sterilizers - Plastic Extruders - Evaporators - Concentrators - Leather Industry - Wine Industry - Hospitals - Priming Centrifugal Pumps - Packaging - Optical Industry etc.

OPERATIONS

In order to operate successfully all vacuum pumps have to be fed with a suitable service liquid (usually water or a compatible liquid suitable for the gas to be evacuated). This allows a constant gas compression for the application and also removes the heat generated during operation of the cycle. Continuous service liquid has to be fed to the pump for the vacuum level to be maintained and for the pump to operate efficiently. There are three standard designs of service liquid feed that can be used with any vacuum pump:

Open Circuit (often referred to as total loss or oncethrough);

Closed circuit (often referred to as total recirculation);

Semi - open circuit (often referred to as partial recirculation).

Le pompe del vuoto ad anello liquido GEMMECOTTI tipo VPM, VPS e VPL sono monogiranti a sbalzo per alto vuoto. Particolarmente indicate per i gas tossici o pericolosi, idonee ad essere installate in aree esplosive classificate. Progettate per la massima sicurezza e i più alti rendimenti. Robustezza, semplicità di costruzione e facilità di manutenzione hanno caratterizzato il progetto. Le pompe ad anello liquido GEMMECOTTI raggiungono un alto vuoto con una compressione isoterma. Hanno possibilità di aspirare praticamente quasi tutti i gas e vapori; è altresì possibile aspirare gas con trascinamenti di liquido e con presenza di condensati. Le pompe del vuoto GEMMECOTTI non hanno parti rotanti a contatto ad eccezione della tenuta meccanica per le pompe VPS e VPL, o le boccole a strisciamento per la VPM. La tenuta meccanica e la supportazione della pompa a trascinamento magnetico sono lubrificate direttamente dal liquido di servizio (liquido motore). Quindi le pompe VPS, VPL, con cuscinetti lubrificati a vita, e la pompa VPM a trascinamento magnetico, non necessitano di alcuna lubrificazione esterna. Le pompe del vuoto GEMMECOTTI hanno valori di vibrazione particolarmente ridotti, e la rumorosità è contenuta, inferiore rispetto a quanto previsto dalle vigenti normative. E' possibile dotare le pompe VPM, VPS e VPL di valvole di drenaggio automatico e di valvole anticavitazione.

COSTRUZIONE

Pompa VPM: pompa a trascinamento magnetico totalmente ermetica. Supportazione interna per mezzo di cuscinetti a strisciamento in carburo di silicio.

Pompa VPS: pompa monoblocco con tenuta meccanica singola.

La supportazione è assicurata dai cuscinetti del motore elettrico. **Pompa VPL:** pompa con supportazione per mezzo di robusta lanterna con cuscinetti volventi. Nella versione standard i cuscinetti volventi sono lubrificati a vita. E' possibile montare cuscinetti lubrificati ad olio. Tenuta meccanica singola. Per impieghi con gas particolarmente tossici o pericolosi è possibile montare tenute meccaniche doppie.

APPLICAZIONI

Le pompe del vuoto trovano impiego nei seguenti campi:
Industria Chimica - Industria Petrochimica - Raffinerie - Sterilizzatori - Autoclavi - Estrusione della plastica - Evaporatori - Concentratori - Trattamento pelli - Settore enologico - Ospedali - Adescamento pompe centrifughe - Evacuazione - Confezionamento - Campo ottico - ecc.

FUNZIONAMENTO

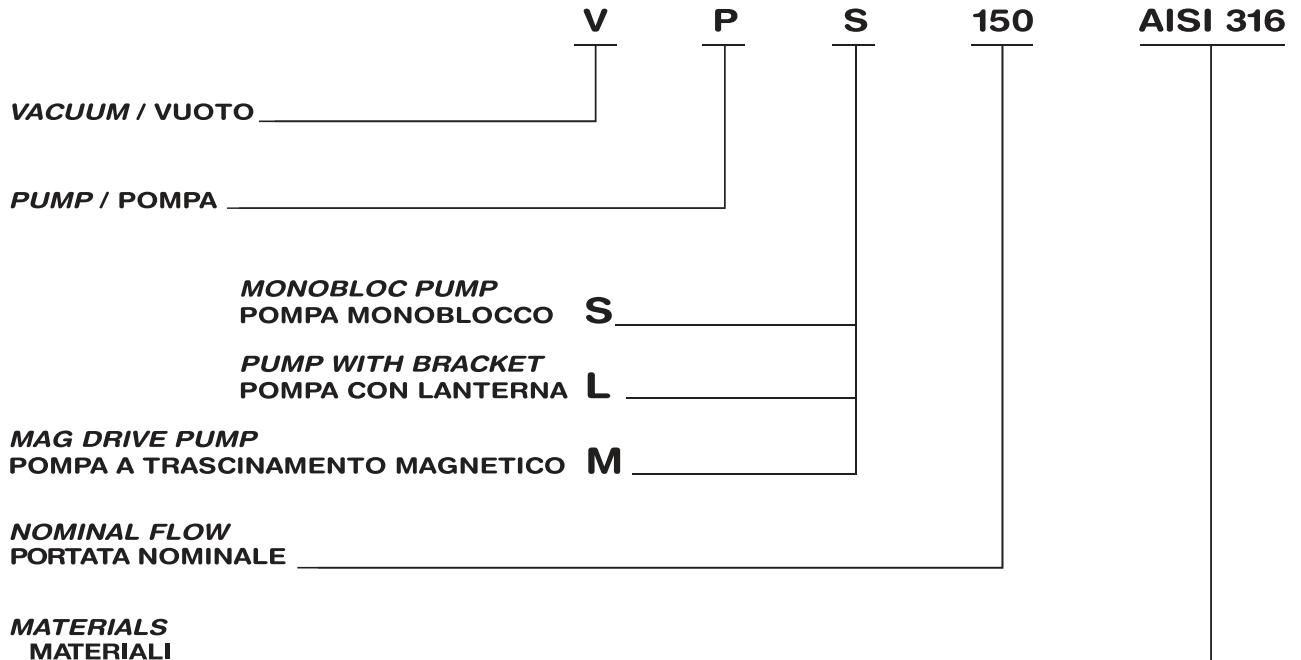
La pompa del vuoto, durante il funzionamento deve essere sempre alimentata con il liquido di servizio (liquido motore), per permettere il regolare lavoro di compressione del gas e asportare il calore generato da detto lavoro. L'alimentazione del liquido di servizio alla pompa deve essere continuo, infatti, una porzione di detto liquido esce unitamente al gas dalla bocca di mandata della pompa e deve essere reintegrato. Sono possibili tre sistemi di alimentazione:

Circuito Aperto (il liquido di servizio si perde all'uscita della pompa);

Circuito Chiuso (il liquido di servizio viene totalmente recuperato e riutilizzato);

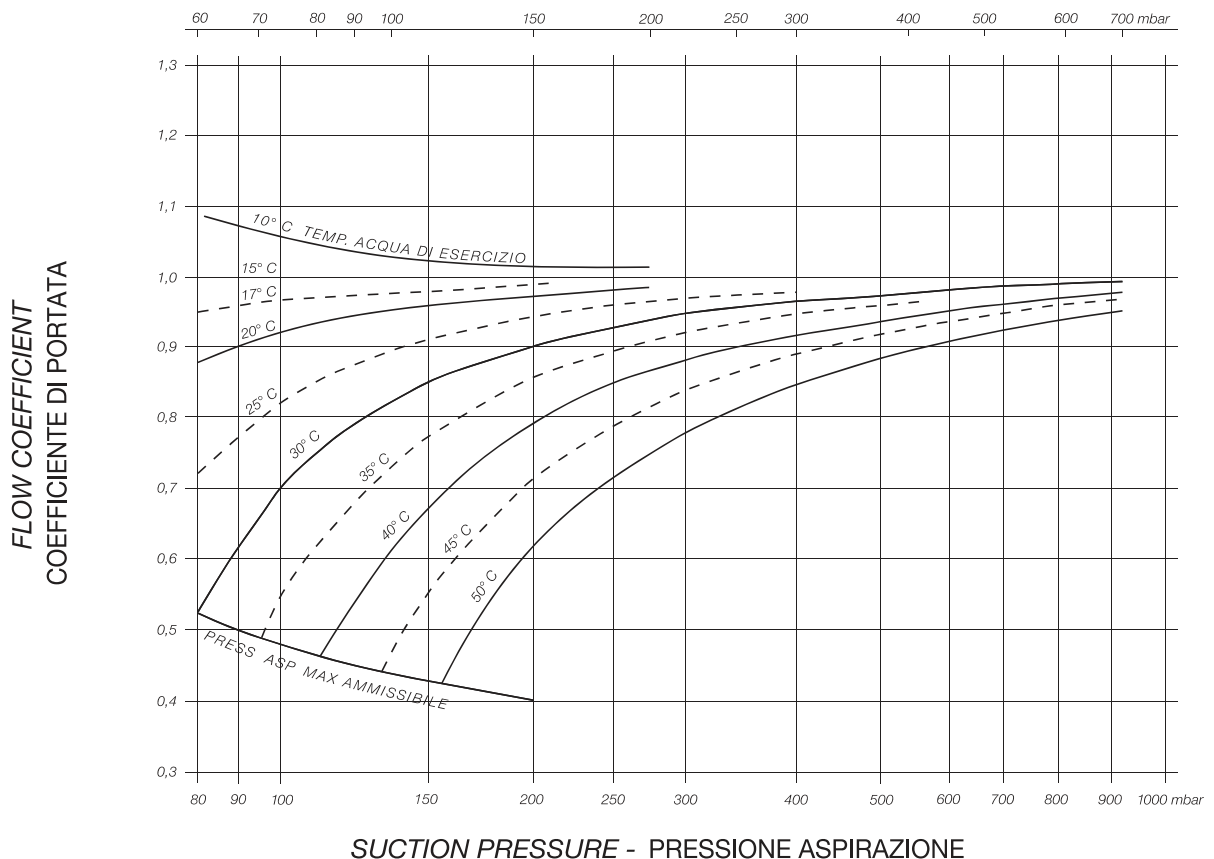
Circuito Semiaperto (il liquido di servizio viene parzialmente recuperato).

NOMENCLATURE / NOMENCLATURA

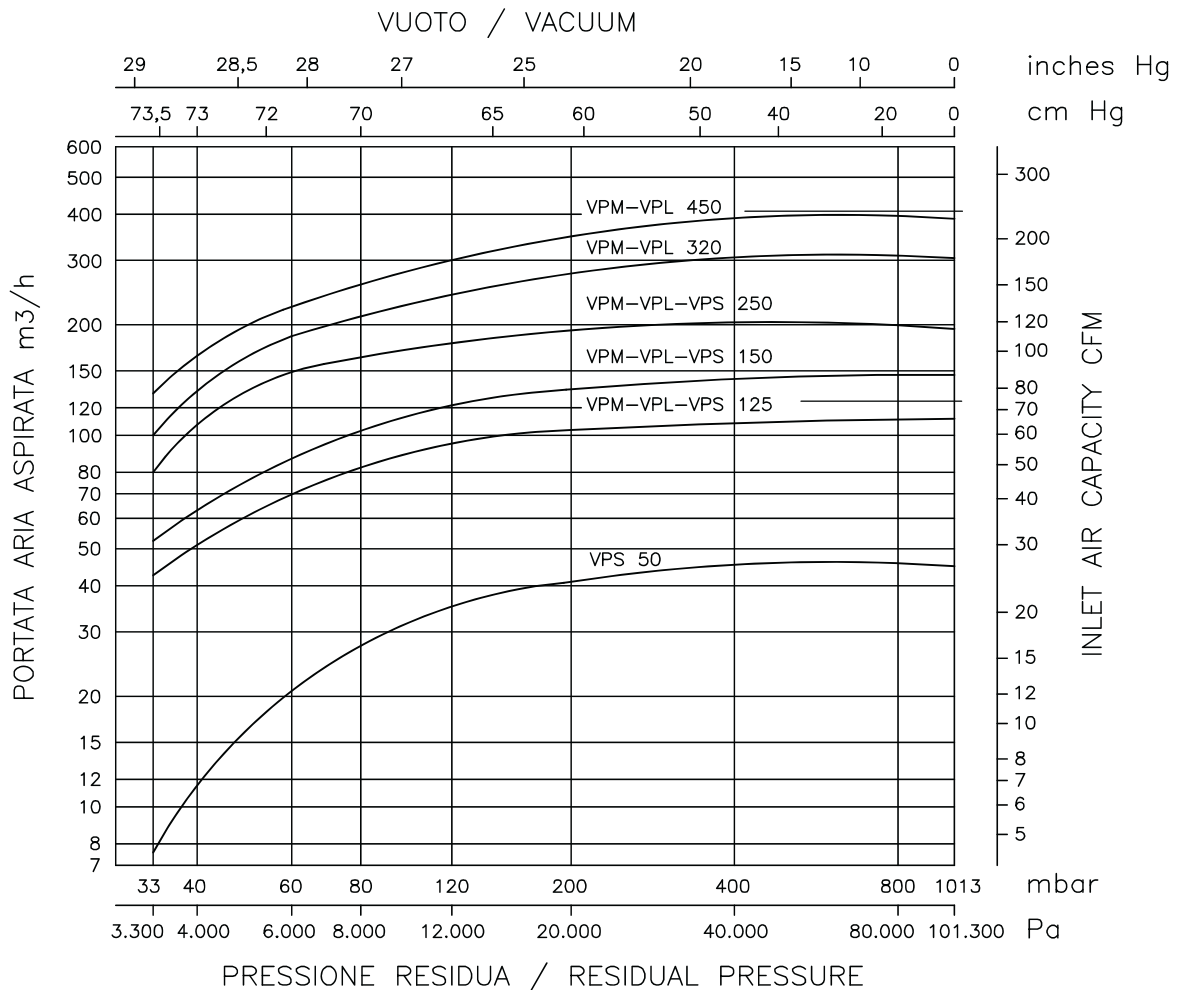


ONE STAGE PUMPS / POMPE AD UNO STADIO

VARIATIONS IN FLOW ACCORDING TO THE TEMPERATURE OF THE WATER OF THE LIQUID RING
 VARIAZIONI DELLA PORTATA IN FUNZIONE DELLA TEMPERATURA DELL'ACQUA DELL'ANELLO LIQUIDO



CURVES / CURVE 50 HZ



The indicated flow values refer to rarefied air, at the temperature of 20°C, 1013 mbar of atmospheric pressure and with water at the temperature of 15°C as service liquid.

Flows could change according to the different physical characteristics of the gases involved. Fluctuations in elements, such as the vapor pressure, the temperature, the specific gravity, viscosity of the service liquid, the mixture of gases and fluids or of gases and vapors, determine variations in the standard flow.

Performances refer to AISI 316 pump.

Motor power is indicated in the data sheet in dimensional drawing.

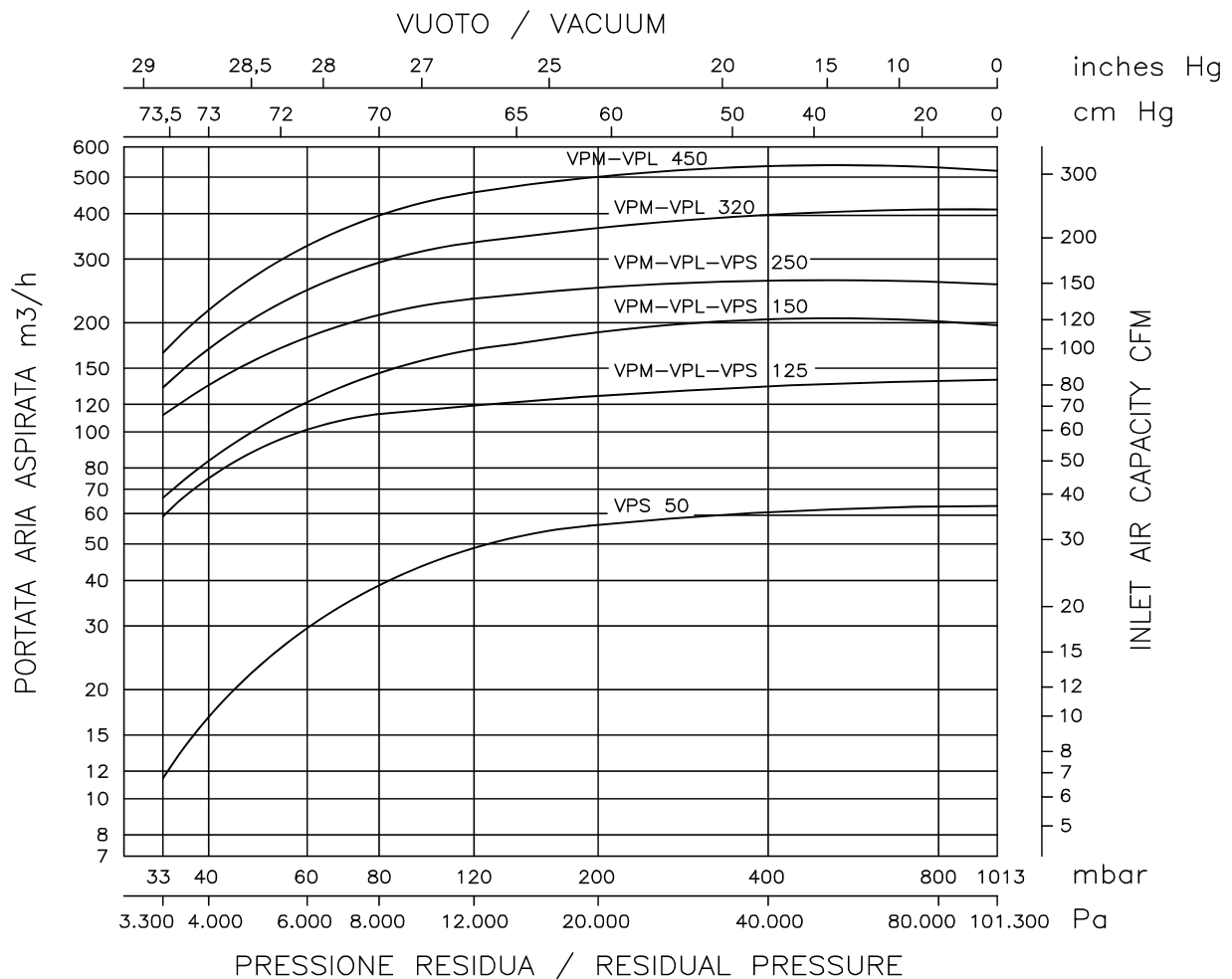
In order to reach the maximum vacuum level, it is possible to install on the suction flange of the pump a gas ejector without any other external source. The minimum suction pressure level is approximately 10 mbar.

I valori di portata indicati sono riferiti ad aria rarefatta, alla temperatura di 20°C, pressione atmosferica 1013 mbar e con acqua alla temperatura di 15°C come liquido di esercizio. Le portate sono passibili di variazioni al modificarsi delle caratteristiche fisiche dei gas da convogliare. Variazioni quali tensione di vapore, temperatura, peso specifico, viscosità del liquido di esercizio, gas miscelati a fluidi o misti a vapori sono fattori che determinano variazioni rispetto alla portata standard.

Le prestazioni sono riferite alla pompa costruita in AISI 316.

La potenza dei motori è indicata nella tabella degli ingombri. Per aumentare il grado di vuoto massimo raggiungibile con la pompa, è possibile montare sulla bocca di aspirazione un eiettore a gas senza necessitare di alcuna fonte di energia esterna. La minima pressione di aspirazione raggiungibile è di circa 10 mbar.

CURVES / CURVE
60 HZ



The indicated flow values refer to rarefied air, at the temperature of 20°C, 1013 mbar of atmospheric pressure and with water at the temperature of 15°C as service liquid.

Flows could change according to the different physical characteristics of the gases involved. Fluctuations in elements, such as the vapor pressure, the temperature, the specific gravity, viscosity of the service liquid, the mixture of gases and fluids or of gases and vapors, determine variations in the standard flow.

Performances refer to AISI 316 pump.

Motor power is indicated in the data sheet in dimensional drawing.

In order to reach the maximum vacuum level, it is possible to install on the suction flange of the pump a gas ejector without any other external source. The minimum suction pressure level is approximately 10 mbar.

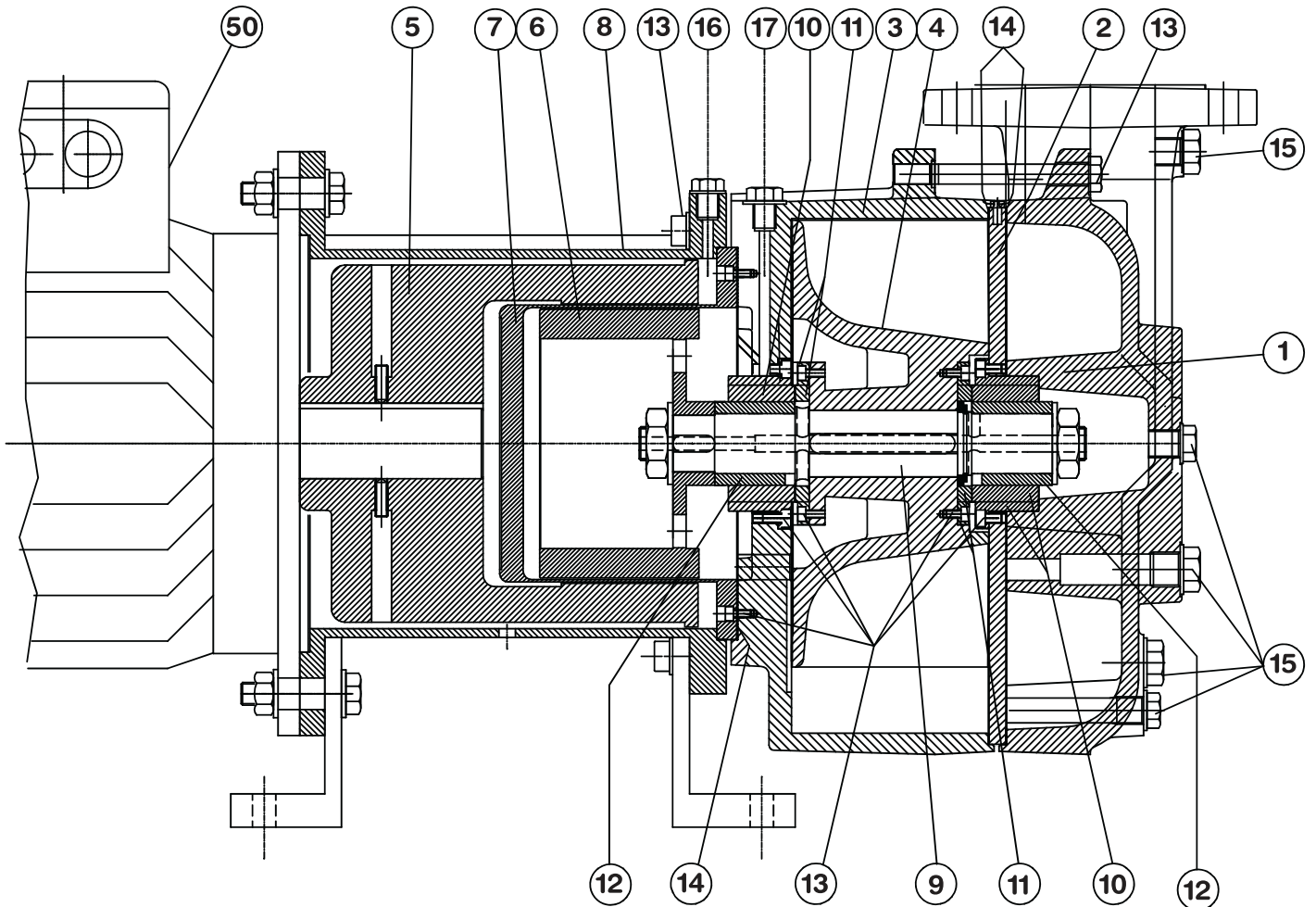
I valori di portata indicati sono riferiti ad aria rarefatta, alla temperatura di 20°C, pressione atmosferica 1013 mbar e con acqua alla temperatura di 15°C come liquido di esercizio. Le portate sono passibili di variazioni al modificarsi delle caratteristiche fisiche dei gas da convogliare. Variazioni quali tensione di vapore, temperatura, peso specifico, viscosità del liquido di esercizio, gas miscelati a fluidi o misti a vapori sono fattori che determinano variazioni rispetto alla portata standard.

Le prestazioni sono riferite alla pompa costruita in AISI 316.

La potenza dei motori è indicata nella tabella degli ingombri. Per aumentare il grado di vuoto massimo raggiungibile con la pompa, è possibile montare sulla bocca di aspirazione un eiettore a gas senza necessitare di alcuna fonte di energia esterna. La minima pressione di aspirazione raggiungibile è di circa 10 mbar.

VPM 125, 150, 250, 320, 450

SECTION AND PARTS LIST / SEZIONE E LISTA PARTI

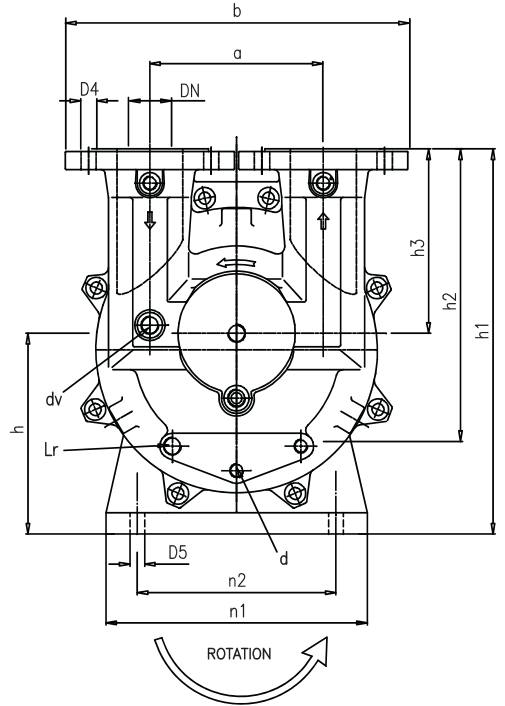
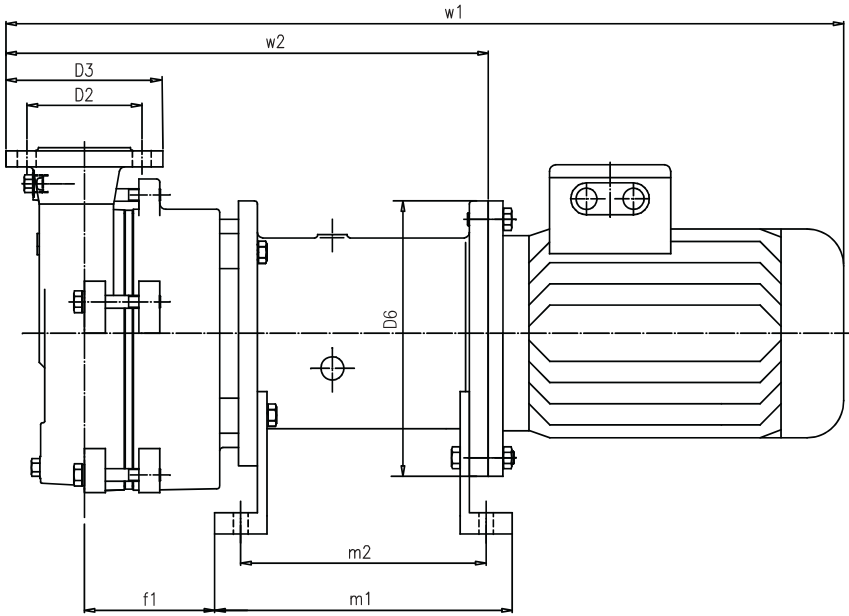


Pos.	Description / Descrizione
1	End Shield / Coperchio Pompa
2	Port Plate / Disco Distributore
3	Casing / Corpo Intermedio
4	Impeller / Girante
5	Ext. Magnet / Magnete Esterno
6	Int. Magnet / Magnete Interno
7	Rear Casing / Bicchiere
8	Bracket / Lanterna
9	Shaft / Albero

Pos.	Description / Descrizione
10	Set Static Bushing / Set Boccole Statiche
11	Set Axial Thrust Bushing / Set Boccole Assiali
12	Set Rotating Bushing / Set Boccole Rotanti
13	Set Screw / Set Viti
14	Set Casing Gasket / Set Guarnizione
15	Set Casing Gasket / Set Tappi
16	PT 100 Rear Casing / Sonda PT 100 Bicchiere (*)
17	PT 100 Static Bushing / Sonda PT 100 Statica (*)
50	Motor / Motore

(*) Optional

VPM 125, 150, 250, 320, 450
AISI 316 - HASTELLOY C - TITANIUM / AISI 316 - HASTELLOY C - TITANIO
DIMENSIONS / DIMENSIONI D'INGOMBRO



MOTOR: MOUNTING B5, 4 POLES, 50/60 CYCLES

DIMENSIONS - mm -																		Weight	Service Fluid											
VPM	IEC	Kw	Hz	RPM	a	b	D6	f1	h	h1	h2	h3	m1	m2	n1	n2	w1	w2	Kg *	m³/h										
125	100	3	50	1450	180	330	250	110	180	355	305	175	240	200	230	190	700	385	115	0,8										
	112	4	60	1750				710									120		0,8											
150	112	4	50	1450				125									725	400	130	0,8										
	132 S	5,5	60	1750			745										420	170	0,8											
250	132 S	5,5	50	1450			205	405									300	219	230	445	345	215	340	300	300	240	920	535	240	1,2
	132 M	7,5	60	1750														960									250		1,2	
320	132 M	7,5	50	1450	275	998			575	257	1,4																			
	160 M	11	60	1750						1085	297	1,4																		
450	160 M	11	50	1450	312	1120			611	307	1,5																			
	160 L	15	60	1750						1145	322	1,5																		

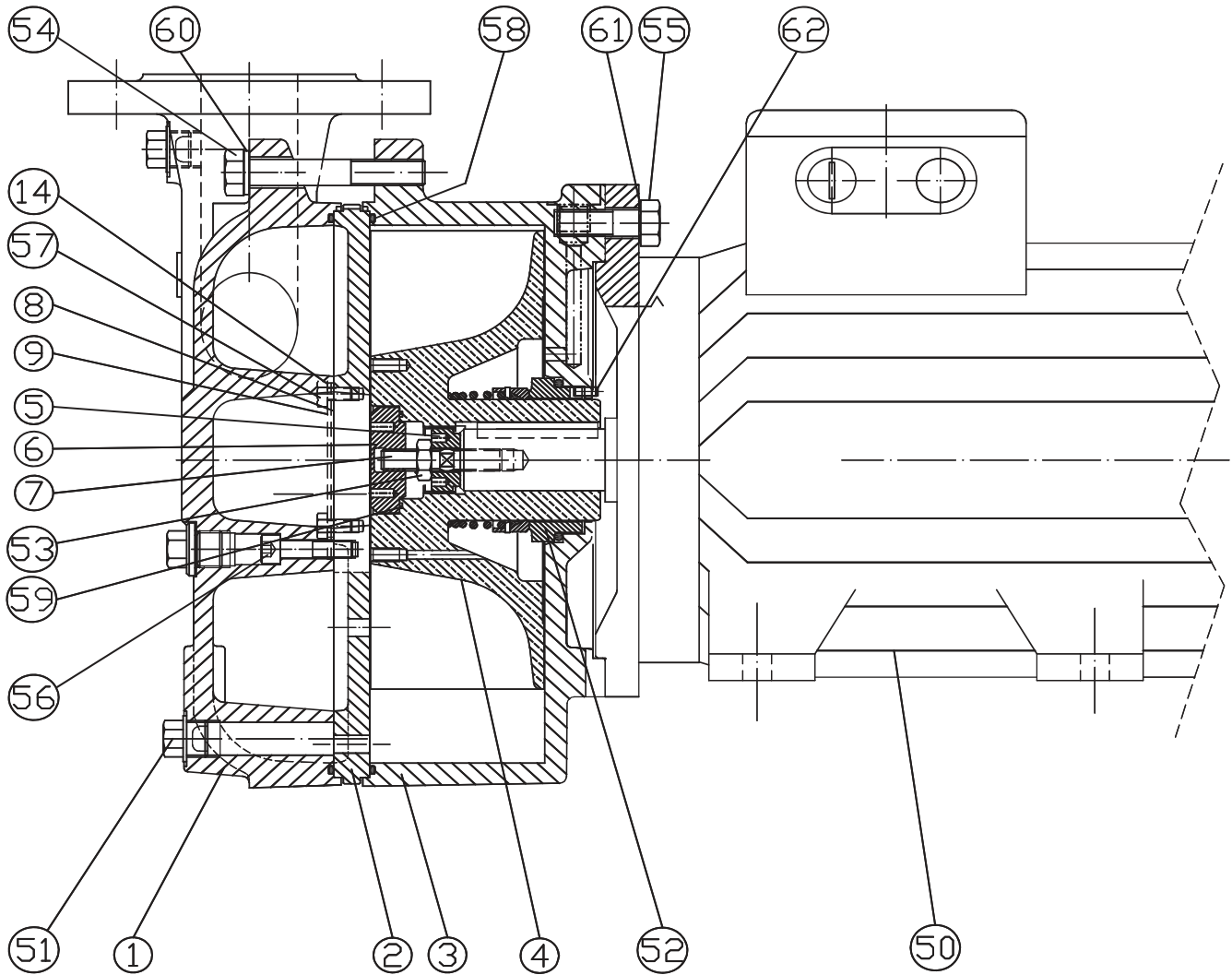
* Weight refers to AISI 316 pump - Il peso si riferisce alla pompa in AISI 316

FLANGES DN PN 10/16 (mm)					
VPM	DN	D2	D3	D4	D5
125	40	110	150	18	18
150					
250	80	160	200	19	18
320					
450					

d	DRAIN CONNECTION	3/8" G.
dv	AUTOMATIC DRAIN VALVE CONNECTION	1/2" G.
Lr	LIQUID RING CONNECTION	1/2" G.

VPS 125, 150, 250

SECTION AND PARTS LIST / SEZIONE E LISTA PARTI

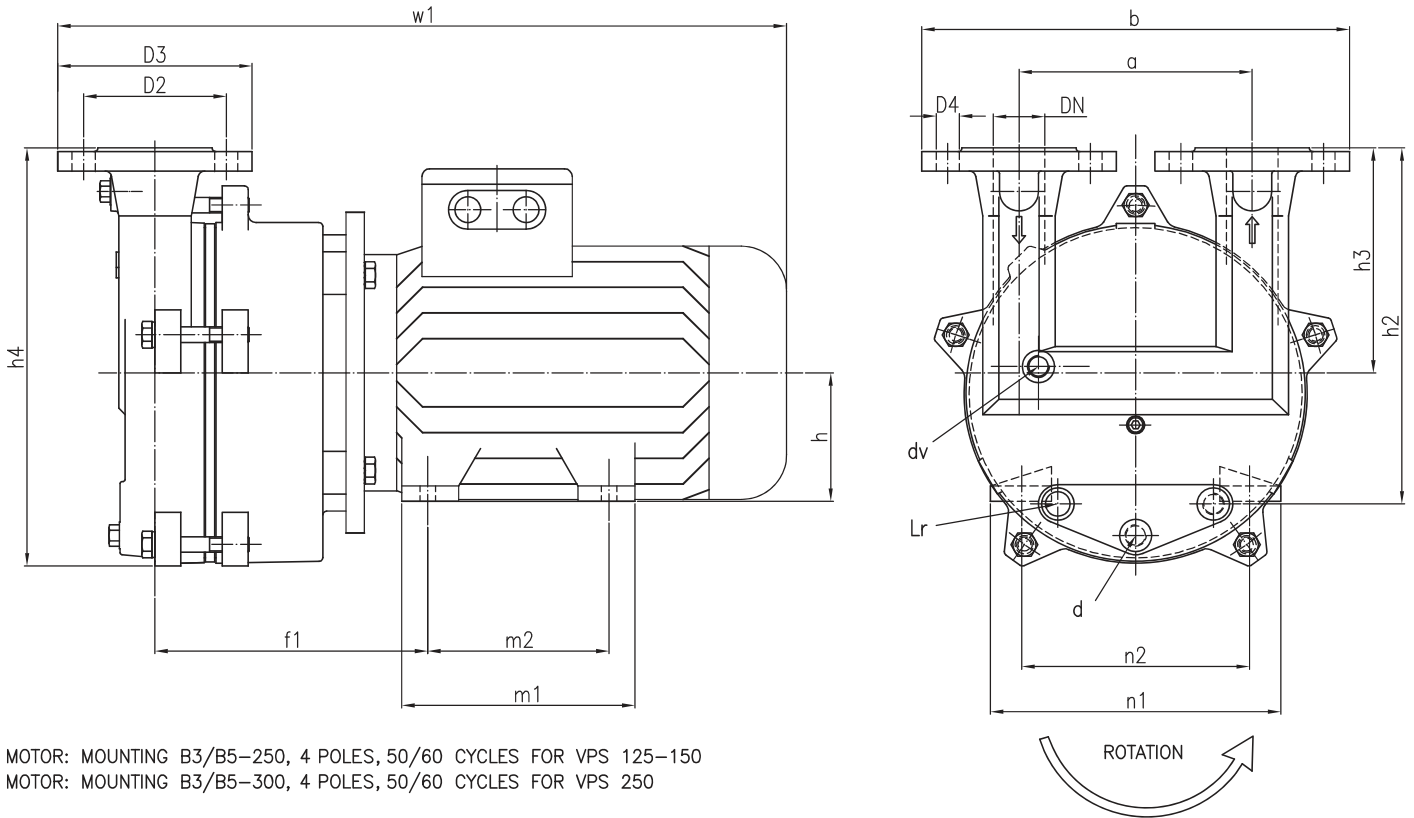


Pos.	Description / Descrizione
1	End Shield / Coperchio Pompa
2	Port Plate / Disco Distributore
3	Casing / Corpo Intermedio
4	Impeller / Girante
5	Set Collar / Ghiera di Regolazione
6	Cover Plate / Flangia di Chiusura
7	Stud Bolt / Tirante
8	Valve / Valvola
9	Valve Plate / Lamierino per Valvola
14	Washer / Rosetta
50	Motor / Motore
51	Locking Screw / Tappo 3/8" GAS M

Pos.	Description / Descrizione
52	Mechanical Seal / Tenuta Meccanica
53	Nut / Dado
54	Screw / Vite
55	Screw / Vite
56	Screw / Vite
57	Screw / Vite
58	O-Ring
59	O-Ring
60	Washer / Rosetta
61	Washer / Rosetta
62	Pin / Spina

VPS 125, 150, 250

AISI 316 - HASTELLOY C - TITANIUM / AISI 316 - HASTELLOY C - TITANIO
 DIMENSIONS / DIMENSIONI D'INGOMBRO



MOTOR: MOUNTING B3/B5-250, 4 POLES, 50/60 CYCLES FOR VPS 125-150
 MOTOR: MOUNTING B3/B5-300, 4 POLES, 50/60 CYCLES FOR VPS 250

DIMENSIONS - mm -																	Weight Kg *	Service Fluid m³/h	
VPS	IEC	Kw	Hz	RPM	a	b	f1	h	h2	h3	h4	m1	m2	n1	n2	w1			
125	100	3	50	1450	180	330	211	100	305	175	340	175	140	200	160	523	75	0,8	
	112	4	60	1750			218	112									558	80	0,8
150	112	4	50	1450			232	132									572	90	0,8
	132 S	5,5	60	1750			273	200									643	95	0,8
250	132 S	5,5	50	1450	200	390	266	132	345	215	420	200	178	280	216	664	120	1,2	
	132 M	7,5	60	1750													238	701	130

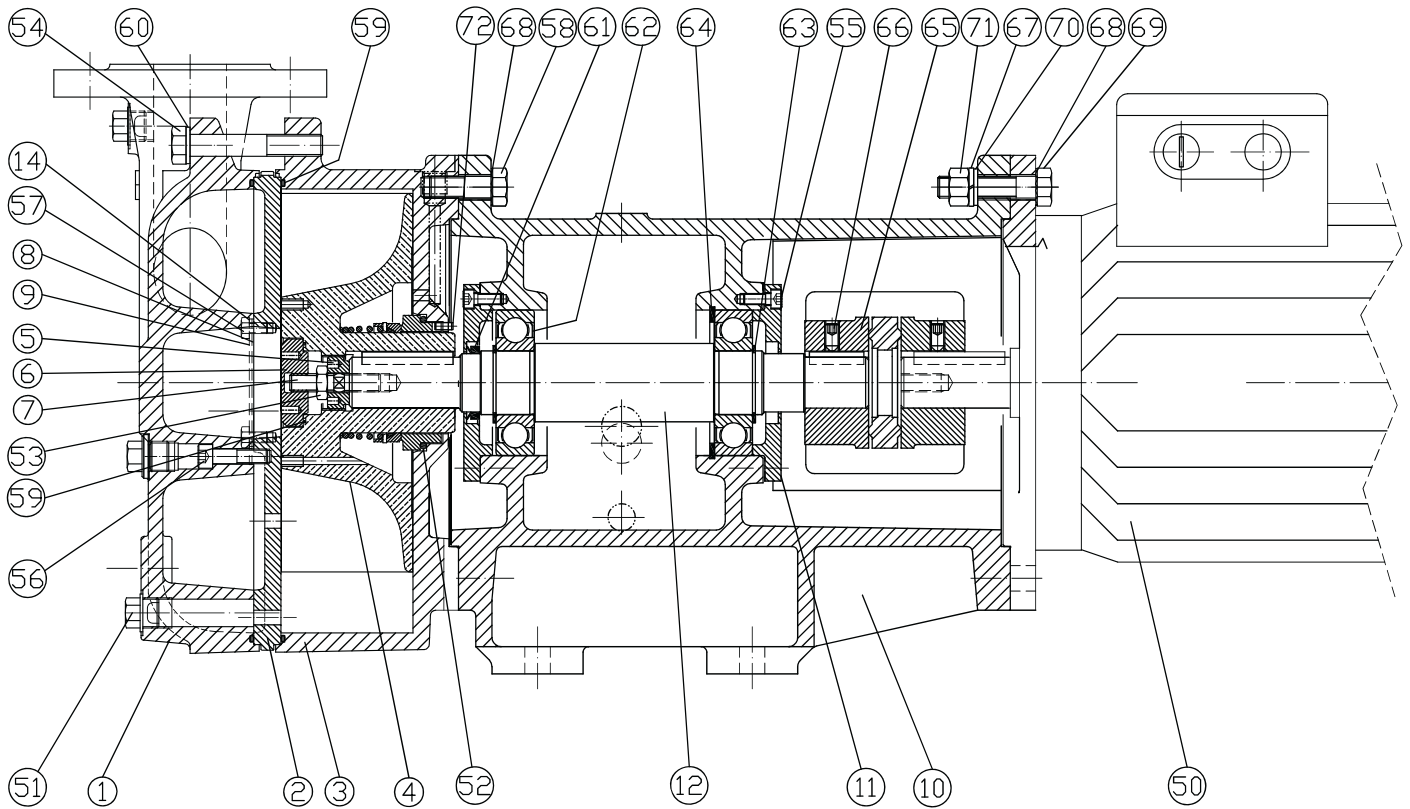
* Weight refers to AISI 316 pump - Il peso si riferisce alla pompa in AISI 316

FLANGES DN PN 10/16 (mm)				
VPS	DN	D2	D3	D4
125	40	110	150	18
150				
250	80	145	190	18

d	DRAIN CONNECTION	3/8" G.
dv	AUTOMATIC DRAIN VALVE CONNECTION	1/2" G.
Lr	LIQUID RING CONNECTION	1/2" G.

VPL 125, 150, 250, 320, 450

SECTION AND PARTS LIST / SEZIONE E LISTA PARTI

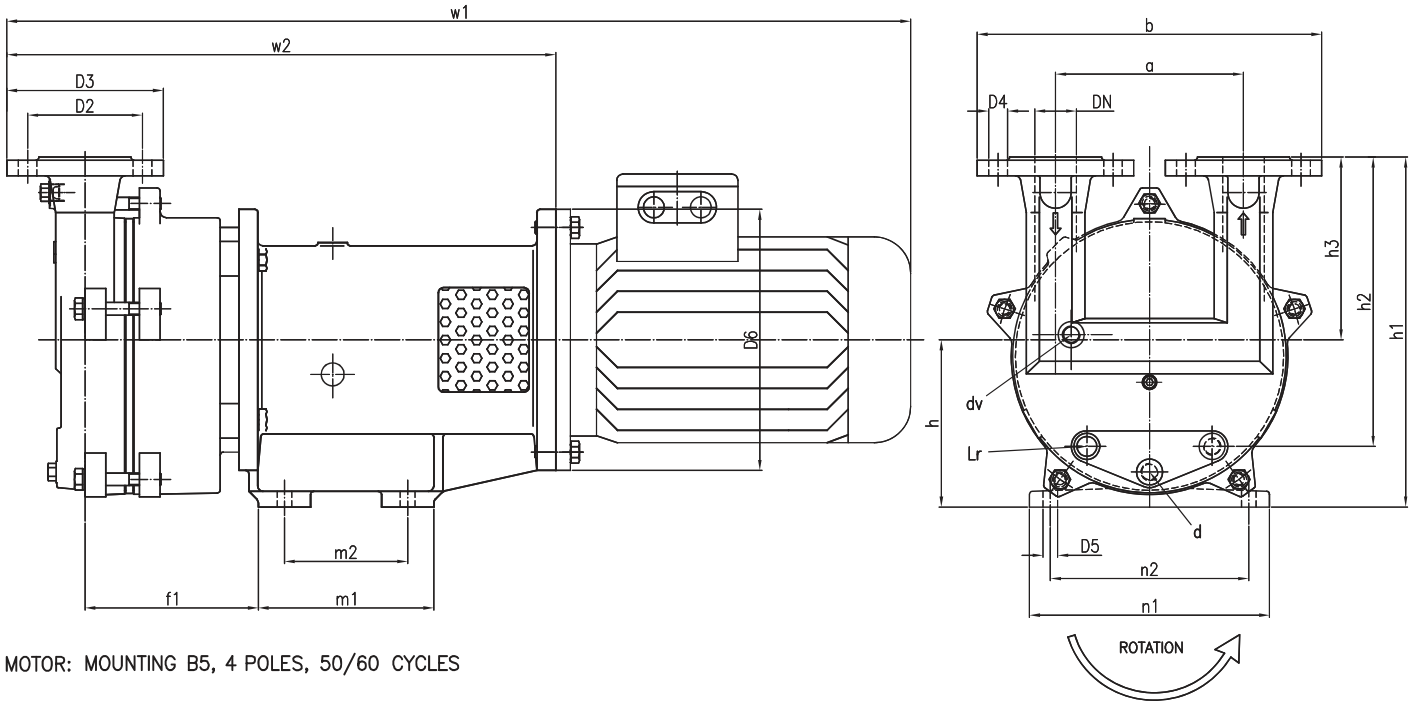


Pos.	Description / Descrizione
1	End Shield / Coperchio Pompa
2	Port Plate / Disco Distributore
3	Casing / Corpo Intermedio
4	Impeller / Girante
5	Set Collar / Ghiera di Regolazione
6	Cover Plate / Flangia di Chiusura
7	Stud Bolt / Tirante
8	Valve / Valvola
9	Valve Plate / Lamierino per Valvola
10	Pump Bracket / Supporto
11	Bearing Cover / Coperchietto Supporto
12	Shaft / Albero
14	Washer / Rosetta
50	Motor / Motore
51	Locking Screw / Tappo 3/8" GAS M
52	Mechanical Seal / Tenuta Meccanica
53	Nut / Dado
54	Screw / Vite

Pos.	Description / Descrizione
55	Screw / Vite
56	Screw / Vite
57	Screw / Vite
58	Screw / Vite
59	O-Ring
60	O-Ring
61	VA - RING
62	Ball Bearing / Cuscinetto
63	Retaining Ring (Shaft)/ Seeger
64	Retaining Ring (Boring)/ Seeger
65	Elastic Coupling / Giunto Elastico
66	Screw / Vite
67	Washer / Rosetta
68	Washer / Rosetta
69	Screw / Vite
70	Washer / Rosetta
71	Nut / Dado
72	Pin / Spina

VPL 125, 150, 250, 320, 450

AISI 316 - HASTELLOY C - TITANIUM / AISI 316 - HASTELLOY C - TITANIO
DIMENSIONS / DIMENSIONI D'INGOMBRO



MOTOR: MOUNTING B5, 4 POLES, 50/60 CYCLES

DIMENSIONS - mm -																	Weight Kg *	Service Fluid m ³ /h	
VPL	IEC	Kw	Hz	RPM	a	b	f1	h	h1	h2	h3	m1	m2	n1	n2	w1			w2
125	100	3	50	1450	180	330	191	160	335	305	175	168	118	230	190	826	521	88	0,8
	112	4	60	1750			861									95	0,8		
150	112	4	50	1450	200	390	205	190	405	345	215	229	160	280	240	928	535	100	0,8
	132 S	5,5	60	1750			965									132		0,8	
250	132 S	5,5	50	1450	200	390	219	190	405	345	215	229	160	280	240	991	598	168	1,2
	132 M	7,5	60	1750			1028									178		1,2	
320	132 M	7,5	50	1450	200	390	275	190	405	345	215	229	160	280	240	1133	704	185	1,4
	160 M	11	60	1750			1202									225		1,4	
450	160 M	11	50	1450	200	390	312	190	405	345	215	229	160	280	240	1240	741	235	1,5
	160 L	15	60	1750			1284									250		1,5	

* Weight refers to AISI 316 pump - Il peso si riferisce alla pompa in AISI 316

FLANGES DN PN 10/16 - (mm)				
VPL	DN	D2	D3	D4
125	40	110	150	18
150				
250	80	145	190	
320				
450				

d	DRAIN CONNECTION	3/8" G.
dv	AUTOMATIC DRAIN VALVE CONNECTION	1/2" G.
Lr	LIQUID RING CONNECTION	1/2" G.

RANGE OF PRODUCTION - PANORAMA PRODUTTIVO

HTM PP/ PVDF



MAG-DRIVE CENTRIFUGAL PUMPS

- Q max: 50 m³/h - H max: 32 mlc
- Materials: PP / PVDF

HTM SS



MAG-DRIVE CENTRIFUGAL PUMPS

- Q max: 30 m³/h - H max: 24 mlc
- Materials: AISI 316

HTT



REGENERATIVE MAG-DRIVE TURBINE PUMPS

- Q max: 8 m³/h - H max: 34 mlc
- Materials: PP / PVDF

HTA



REGENERATIVE MAG-DRIVE TURBINE PUMPS

- Q max: 7 m³/h - H max: 85 mlc
- Materials: AISI 316 L / HASTELLOY-C / TITANIUM

HPP - HPF



MAG-DRIVE VANE PUMPS SELF-PRIMING

- Q max: 400 l/h - H max: 5 bar
- Materials: PP / PVDF

HTP



ROTARY VANE MAG-DRIVE PUMPS DRY SELF-PRIMING

- Q max: 2000 l/h - H max: 12 bar
- Materials: AISI 316 L / HASTELLOY-C / TITANIUM

HCO



MECHANICAL SEALED CENTRIFUGAL PUMPS

- Q max: 60 m³/h - H max: 38 mlc
- Materials: PP / PVDF

VPM / VPS / VPL



LIQUID RING VACUUM PUMPS

- Q max: 450 m³/h - H max: 33 mbar
- Materials: AISI 316/316 L SS / ALLOY 20
HASTELLOY-C / TITANIUM

PVA



VERTICAL CENTRIFUGAL PUMPS

- Q max: 30 m³/h - H max: 34 mlc
- Materials: AISI 316 / TITANIUM

HVL



VERTICAL CENTRIFUGAL PUMPS OPEN IMPELLER

- Q max: 55 m³/h - H max: 36 mlc
- Materials: PP / PVDF

HTF



DRUM PUMPS

- Q max: 130 l/min - H max: 22 mlc
- Materials: AISI 316 / PP / PVDF

W 01



WATTMETRIC RELAY

DRY-RUNNING PROTECTION